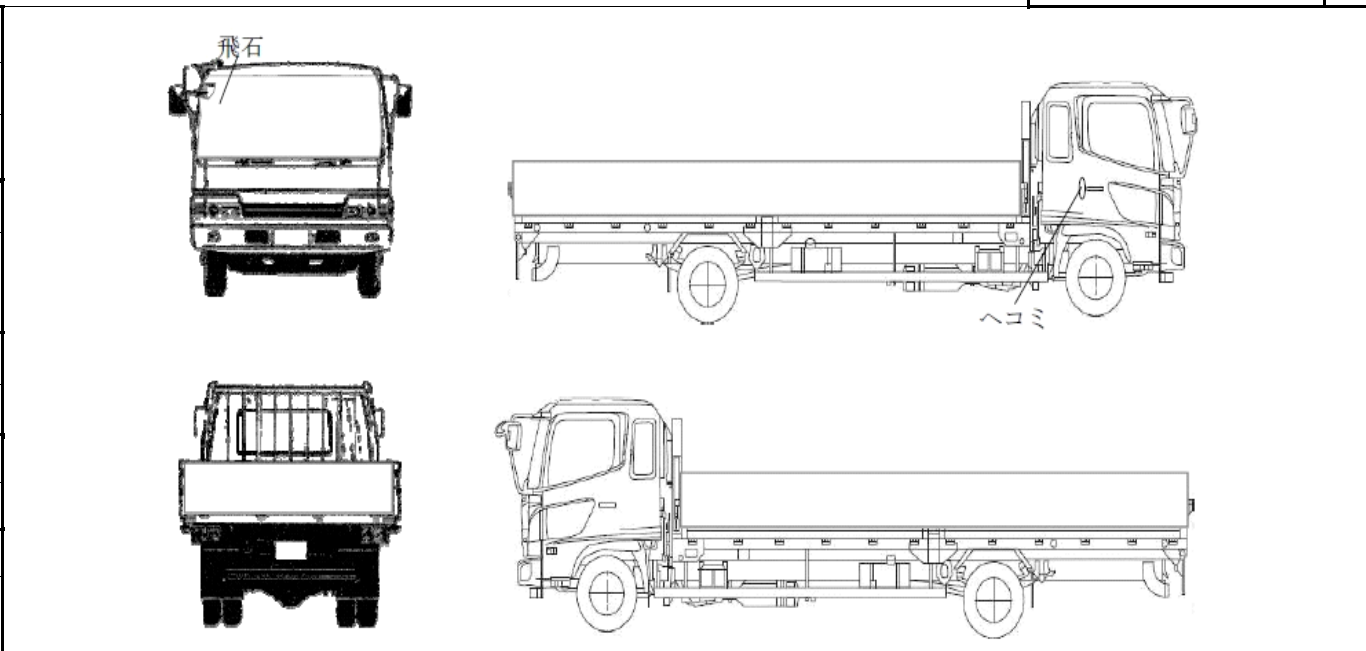


当社管理番号	車名	初度登録	型式・車体番号	架装形状	
103	マツダ	H29/03	TRG-LHR85A-7007100	平ボディ	

前登録ナンバ	車検有効期限	走行距離	積載量	荷台寸法(mm)			出品会社(富山県)			
自家用	07.4.16	切れ	93,200 km	1,500 kg	L	W	H			
		抹消			年月	一体別体	3,100	1,600	(門) 380	
エンジン状態	A B C	AC	良 不良 無	ブレーキ	V	馬力	I/CT 110 ps	TM	5 速	3 ペダル

ミッション・デフ(異音、油漏)		キャブ廻り	リサイクル料	8,770 円		
フレーム関係(錆、車体番号等)		ベット	有 無	ヘッドランプ	HID	ハロゲン
上物メーカー名、年式、型式及状態等		汚れ	小 中 大	補ブレーキ	段	
		シート破	有 無	<div style="border: 1px solid black; padding: 5px;"> <p style="color: red; text-align: center;">特記、重点確認、他</p> <p style="color: blue;">スペアキー無</p> <p style="color: blue;">アオリキズ</p> </div>		
		ETC	有 無			
		ラジオ	良 不良			
		バックモニタ	有 無			
		電格ミラ	有 無			

Fガラス		
要交換	良好	飛石有
点キズ		
記録簿	有	無
取説	有	無
メンテノート	有	無
PMマフラ	有	無
証明書	有	無
燃料タンク		



タイヤ0~10、欠、で記載			
	6	6	
3	3	5	5
F	185/75R15		
サイズ			
R	185/75R15		
サイズ			
タイヤ			スペア
パターン	1		