

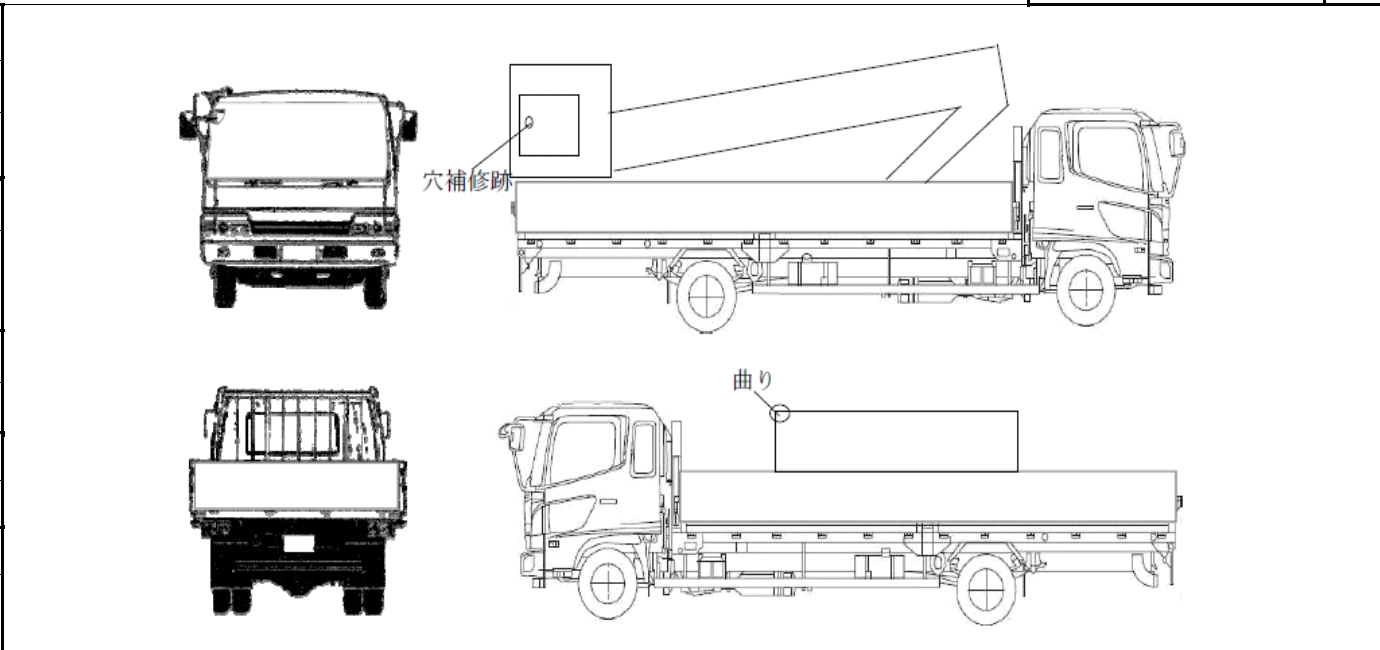
| | | | | | |
|--------|----|--------|---------------------|-------|--|
| 当社管理番号 | 車名 | 初度登録 | 型式・車体番号 | 架装形状 | |
| 103 | 日野 | H29/12 | TPG-XZU600X-0018259 | 高所作業車 | |

| | | | | | | | |
|--------|--------|-----------|--------|----------|---|------|---------------|
| 前登録ナンバ | 車検有効期限 | 走行距離 | 積載量 | 荷台寸法(mm) | | | 出品会社(富山県) |
| 自家用 | 切れ | 58,200 km | 300 kg | L | W | H(門) | (有)高見トラックセンター |
| | 抹消 | 年月 | | | | | |

| | | | | | | | | | | | |
|--------|-------|----|--------|------|---|----|-------------|----|---|------|----|
| エンジン状態 | A B C | AC | 良 不良 無 | ブレーキ | V | 馬力 | I/CT 150 ps | TM | 速 | 2ペダル | AT |
|--------|-------|----|--------|------|---|----|-------------|----|---|------|----|

| | | | | | | | | | | | |
|--------------------------------|--|--|--|--|--|--|--------|--------|---------------------------------------------------------------------------------------------------------------------------------------------------------------------------|-----|------|
| ミッション・デフ(異音、油漏) | | | | | | | キャブ廻り | リサイクル料 | 8,820円 | | |
| フレーム関係(錆、車体番号等) | | | | | | | ベット | 有 無 | ヘッドランプ | HID | ハロゲン |
| 上物メーカー名、年式、型式及状態等 | | | | | | | 汚れ | 小 中 大 | 補ブレーキ | 段 | |
| タダノ(AT-100TTE)2017y 9.9m 1363h | | | | | | | シート破 | 有 無 | <div style="border: 1px solid black; padding: 5px;"> <p style="color: red; text-align: center;">特記、重点確認、他</p> <p style="color: blue; text-align: center;">社外ナビ</p> </div> | | |
| トップブームFRPコーティング | | | | | | | ETC | 有 無 | | | |
| | | | | | | | ラジオ | 良 不良 | | | |
| | | | | | | | バックモニタ | 有 無 | | | |
| | | | | | | | 電格ミラ | 有 無 | | | |

| | | |
|--------|----|-----|
| Fガラス | | |
| 要交換 | 良好 | 飛石有 |
| 点キズ | | |
| 記録簿 | 有 | 無 |
| 取説 | 有 | 無 |
| メンテノート | 有 | 無 |
| PMマフラ | 有 | 無 |
| 証明書 | 有 | 無 |
| 燃料タンク | | |



| | | | |
|---------------|-----------|---|-----|
| タイヤ0~10、欠、で記載 | | | |
| | 4 | 4 | |
| | | | |
| 4 | 4 | 4 | 4 |
| | | | |
| F | 205/85R16 | | |
| サイズ | | | |
| R | 205/85R16 | | |
| サイズ | | | |
| タイヤ | | | スペア |
| パターン | 1 | | |