

当社管理番号	車名	年式	型式・車体番号	架装形状	
11	いすゞ	23	SKG-NJR85A-7020896	平ボディ	

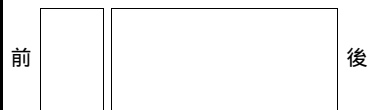
前使用者	車検有効期間	走行距離( km )	積載量	荷台寸法( mm )			(有)高見トラックセンター TEL:076-435-5116 FAX:076-435-5117
レンタカー	一時抹消	96,500 km タコグラフ年月 無	2,000 kg	L 3,100	W 1,600	H 380	

エンジン状態	良好	AC	良	ブレーキ	バキュームブレーキ	I/CT 150 馬力	リサイクル預託済	9,270 円
--------	----	----	---	------	-----------	-------------	----------	---------

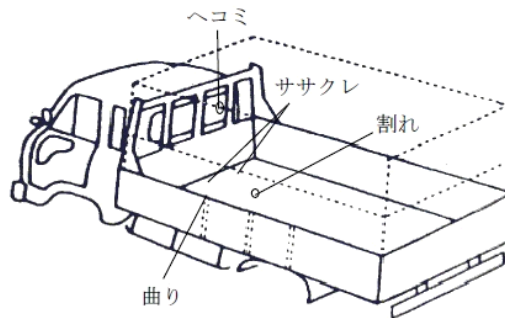
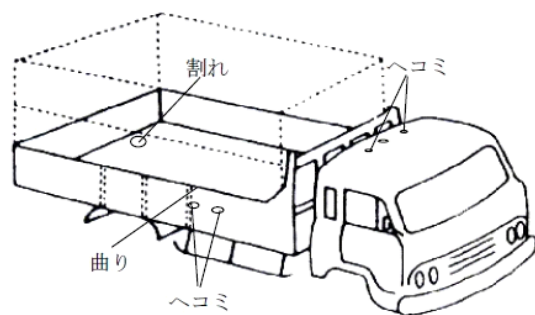
ミッション	スムーサーEX	キャブ内部	備考				
フレーム関係(亀裂、曲り、錆、車体番号等の確認)	良好	シート破れ	無	パワーウィンドウ	有		
上物メーカー名		クロス張り	無	電動ミラー	有		
仕様		キャブ	標準	A B S	有		
その他	フルフラットロー	取説	無	整備帳	無	エアバック	有
				バッテリー(V)	24		

### 外装状態

<キャブ屋根> <荷台>



アオリヘコミ・キズ



Fガラス状態	
飛石有	
点キズ	
記録簿	無
PMマフラ	無
証明書	無
S・リミッタ	無
証明書	無

### タイヤ状態

2	前	2
2	2	2
F	1	スペア
		R

サイズF 195/75R15

サイズR 195/75R15