

当社管理番号	車名	年式	型式・車体番号	架装形状	
13	いすゞ	22	BKG-NKR85AN-7014912	スライドダンプ	

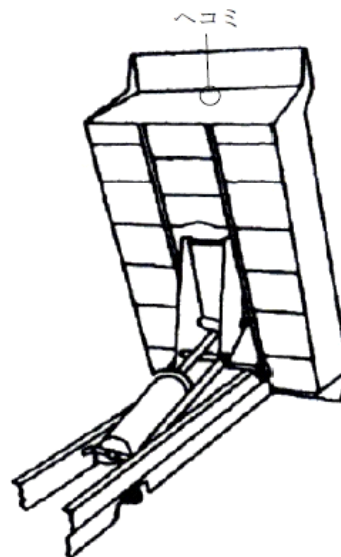
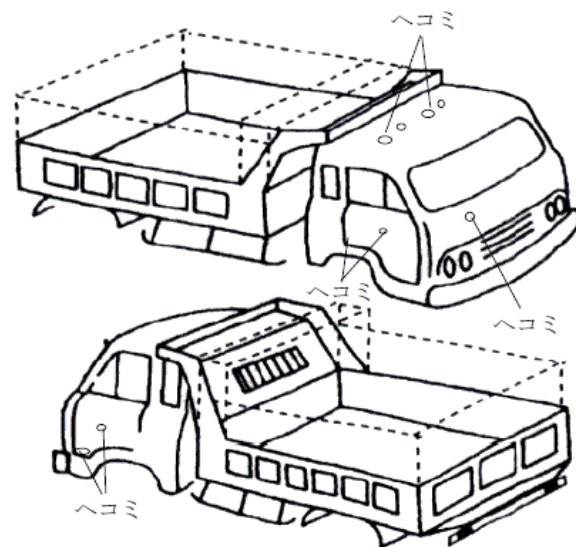
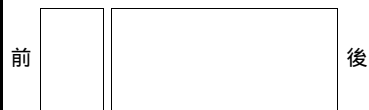
前使用者	車検有効期間	走行距離(km)	積載量	荷台寸法(mm)			(有)高見トラックセンター TEL:076-435-5116 FAX:076-435-5117
レンタカー	一時抹消	71,640 km タコグラフ年月 無	3,000 kg	L 3,050	W 1,590	H 370	

エンジン状態	良好	AC	良	ブレーキ	パキュームブレーキ	I/CT 150 馬力	リサイクル預託済	9,270 円
--------	----	----	---	------	-----------	-------------	----------	---------

ミッション	6速	キャブ内部	備考
フレーム関係(亀裂、曲り、錆、車体番号等の確認)	良好	シート破れ	有
上物メーカー名	新明和(DS2-31) コボレーン(手動)	クロス張り	無
仕様	ボディ仕上済	キャブ	標準
その他		取説	無
		整備帳	無
		エアバック	有
		バッテリー(V)	24
		パワーウィンドウ	有
		電動ミラー	無
		A B S	有

外装状態

<キャブ屋根> <荷台>



Fガラス状態	
飛石有	
点キズ	
記録簿	無
PMマフラ	無
証明書	無
S・リミッタ	無
証明書	無

タイヤ状態

7	前	7
6	6	6
F	1	スペア
		R

サイズF 205/75R16

サイズR 205/75R16