

当社管理番号	車名	年式	型式・車体番号	架装形状	
17	日野	22	BDG-XZU404M-1002838	平ゲート付	

前使用者	車検有効期間	走行距離(km)	積載量	荷台寸法(mm)			(有)高見トラックセンター TEL:076-435-5116 FAX:076-435-5117
自家用	平成 31年 2月 28日	13,914 km タコグラフ年月 無	3,500 kg	L 3,400	W 2,090	H 370	

エンジン状態	良好	AC	良	ブレーキ	パキュームブレーキ	I/CT 150 馬力	リサイクル預託済	8,740 円
--------	----	----	---	------	-----------	-------------	----------	---------

ミッション	6速	キャブ内部	備考 ETC				
フレーム関係(亀裂、曲り、錆、車体番号等の確認)	良好	シート破れ	無	パワーウィンドウ	有		
上物メーカー名	新明和(RE06) 垂直ゲート600kg(L=700W=2070)	クロス張り	無	電動ミラー	有		
仕様		キャブ	ワイド	A B S	有		
その他	全低床	取説	有	整備帳	有	エアバック	有
				バッテリー(V)	24		

外装状態

<キャブ屋根> <荷台>

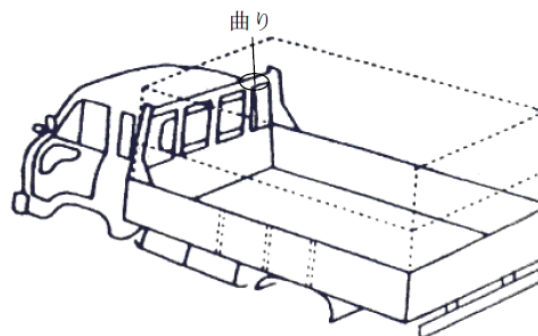
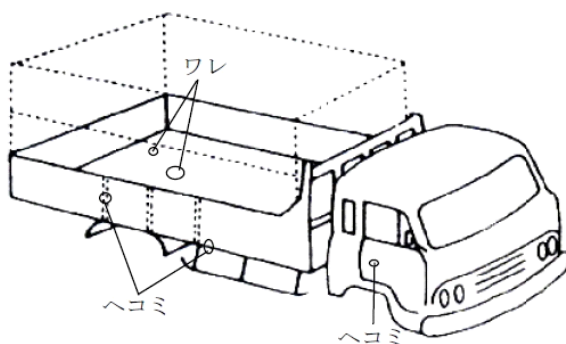
前	ワレ	後
---	----	---

Fガラス状態	良好
--------	----

記録簿	無
-----	---

PMマフラ	無
証明書	無

S・リミッタ	無
証明書	無



タイヤ状態

4	前	4	
4	4	4	4
F	1	スペア	R

サイズF 225/60R17.5

サイズR 225/60R17.5