

当社管理番号	車名	年式	型式・車体番号	架装形状	
2	三菱	18	PA-FE71DBD-522803	深ダンプ	

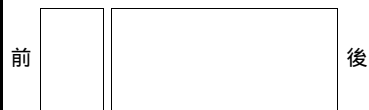
前使用者	車検有効期間	走行距離(km)	積載量	荷台寸法(mm)			(有)高見トラックセンター TEL:076-435-5116 FAX:076-435-5117
自家用	一時抹消	80,981 km タコグラフ年月 無	2,000 kg	L 3,000	W 1,530	H 1,000	

エンジン状態	良好	AC	良	ブレーキ	パキュームブレーキ	I/CT 140 馬力	リサイクル預託済	8,830 円
--------	----	----	---	------	-----------	-------------	----------	---------

ミッション	5速	キャブ内部	備考
フレーム関係(亀裂、曲り、錆、車体番号等の確認)	良好	シート破れ	有
上物メーカー名	新明和(DR2-0110S) リヤ上観音	クロス張り	無
仕様		キャブ	標準
その他	全低床	取説	無
		整備帳	無
		エアバック	有
		バッテリー(V)	24
		パワーウィンドウ	有
		電動ミラー	有
		A B S	有

外装状態

<キャブ屋根> <荷台>

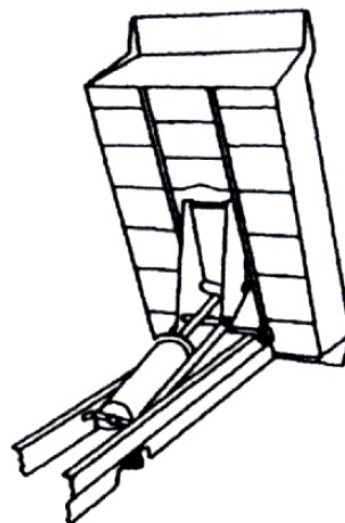
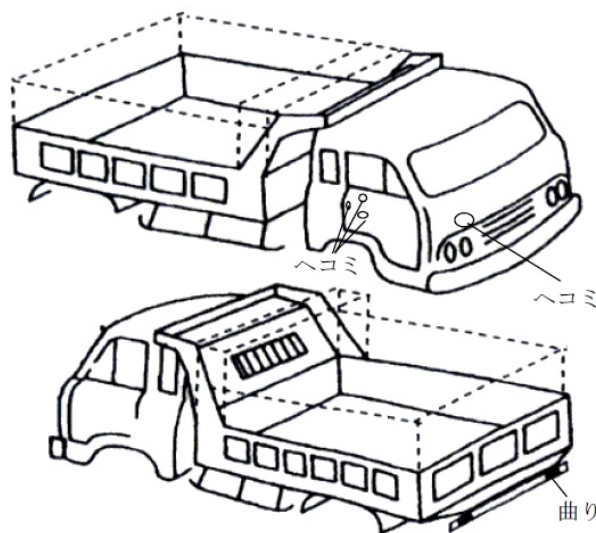


Fガラス状態	
飛石有	
点キズ	

記録簿	無
-----	---

PMマフラ	無
証明書	無

S・リミッタ	無
証明書	無



タイヤ状態

5	前	5
3	3	4 4
F	1	スペア
		R

サイズF 205/70R16

サイズR 205/70R16