

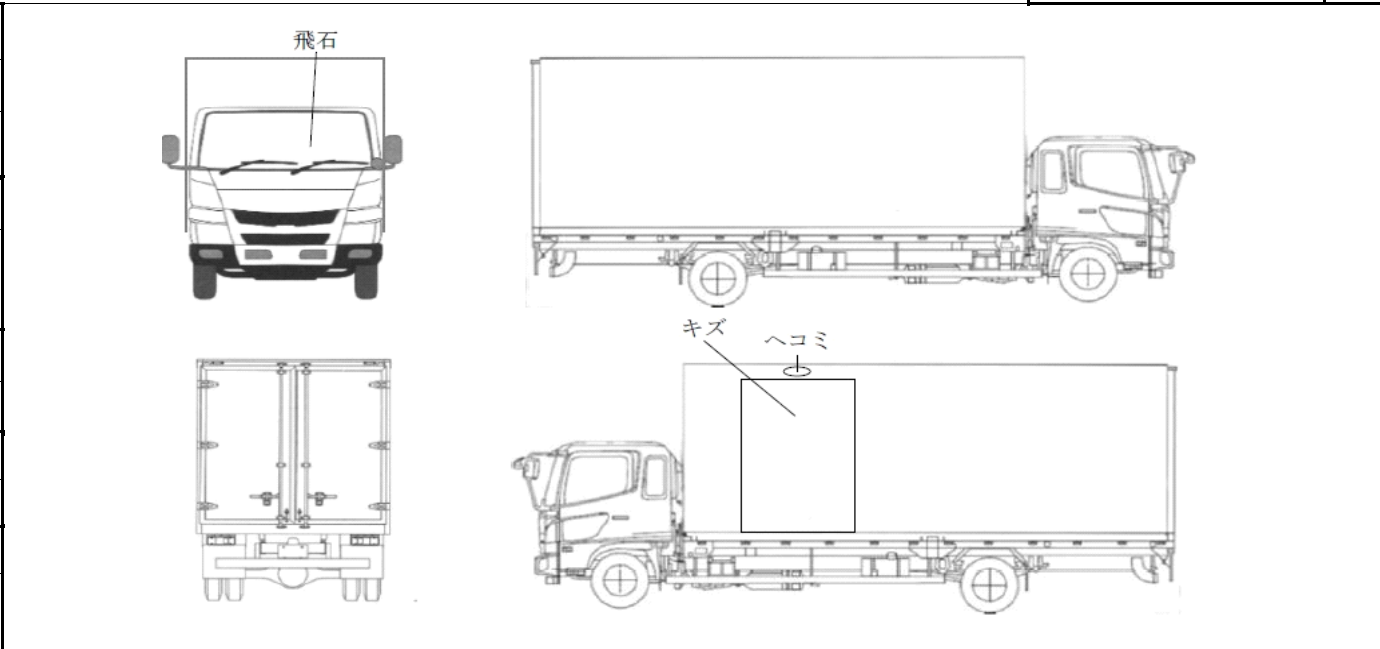
当社管理番号	車名	初度登録	型式・車体番号	架装形状	
24	トヨタ	R04/02	2RG-XZC605-0033491	ドライバン	

前登録ナンバ	車検有効期限	走行距離	積載量	荷台寸法(mm)			出品会社(富山県)
レンタカー	切れ	44,300 km	2,000 kg	L	W	H	(有)高見トラックセンター
	抹消	年月		1	1,760	(門) 1,850	

エンジン状態	A B C	AC	良 不良 無	ブレーキ	V	馬力	I/CT 136 ps	TM	速	2ペダル	AT
--------	-------	----	--------	------	---	----	-------------	----	---	------	----

ミッション・デフ(異音、油漏)		キャブ廻り	リサイクル料	9,110円
フレーム関係(錆、車体番号等)		ベット	有 無	
上物メーカー名、年式、型式及状態等 トヨタ車体 サイドドア ラッシング2段		汚れ	小 中 大	ヘッドランプ HID ハロゲン
		シート破	有 無	補ブレーキ 段
		ETC	有 無	特記、重点確認、他 LEDライト 社外ナビ スペアキー無 床シミ
		ラジオ	良 不良	
		バックモニター	有 無	
		電格ミラ	有 無	

Fガラス		
要交換	良好	飛石有
点キズ		
記録簿	有	無
取説		
	有	無
メンテノート		
	有	無
PMマフラ		
	有	無
証明書		
	有	無
燃料タンク		



タイヤ0~10、欠、で記載			
	5	5	
5	5	5	5
F	195/75R15		
サイズ			
R	195/75R15		
サイズ			
タイヤ	スタッドレス	スペア	
パターン		1	