

当社管理番号	車名	年式	型式・車体番号	架装形状	
27	UD	18	PB-MK36A-14520	アルミ平	

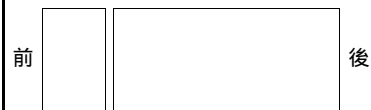
前使用者	車検有効期間	走行距離( km )	積載量	荷台寸法( mm )			(有)高見トラックセンター TEL:076-435-5116 FAX:076-435-5117
自家用	平成 30年 10月 3日	72,096 km タコグラフ年月 無	3,750 kg	L 6,200	W 2,360	H 800	

エンジン状態	良好	AC	良	ブレーキ	エアブレーキ	I/CT 225 馬力	リサイクル預託済	12,790 円
--------	----	----	---	------	--------	-------------	----------	----------

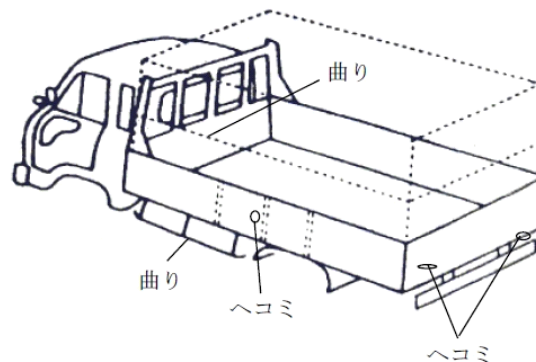
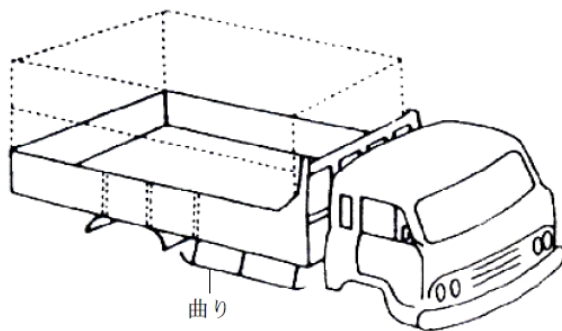
ミッション	6速	キャブ内部		備考 ETC	
フレーム関係(亀裂、曲り、錆、車体番号等の確認)	良好	シート破れ	有	パワーウィンドウ	有
上物メーカー名	トヨーボデー アルミブロック(リヤ600)	クロス張り	無	電動ミラー	有
仕様	フック7対	キャブ	ワイド	A B S	有
その他	ワイド	取説	無	整備帳	無
				エアバック	有
				バッテリー(V)	24

### 外装状態

<キャブ屋根> <荷台>

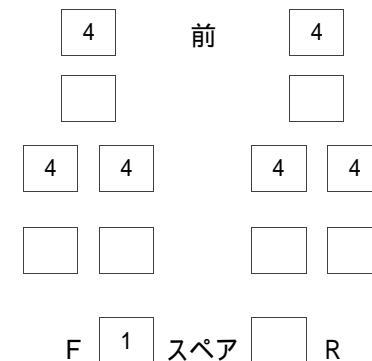


アオリキズ・ヘコミ・文字消し跡



Fガラス状態	
飛石有	
点・キズ	
記録簿	有
H20~29	
PMマフラ	無
証明書	無
S・リミッタ	無
証明書	無

### タイヤ状態



サイズF 225/90R17.5

サイズR 225/90R17.5