

当社管理番号	車名	年式	型式・車体番号	架装形状	
3	いすゞ	25	TKG-NMR85R-7022673	クレーン付	

前使用者	車検有効期間	走行距離(km)	積載量	荷台寸法(mm)			(有)高見トラックセンター TEL:076-435-5116 FAX:076-435-5117
自家用	一時抹消	126,700 km タコグラフ年月 無	2,000 kg	L 2,880	W 1,800	H 380	

エンジン状態	良好	AC	良	ブレーキ	パキュームブレーキ	I/CT 150 馬力	リサイクル預託済	10,440 円
--------	----	----	---	------	-----------	-------------	----------	----------

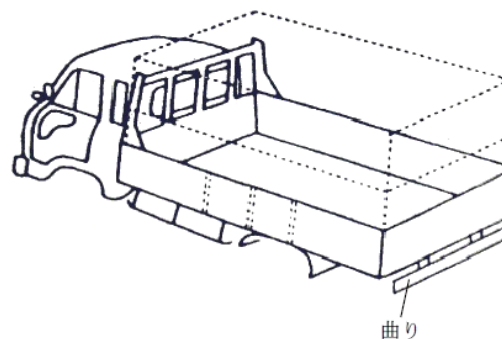
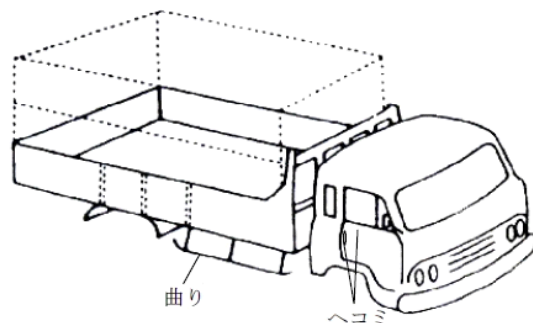
ミッション	6速	キャブ内部	備考 ETC				
フレーム関係(亀裂、曲り、錆、車体番号等の確認)	良好	シート破れ	無	パワーウィンドウ	有		
上物メーカー名	ユニック(URU294RKK)2013y 4段 ラジコン フックイン リヤジャッキ付	クロス張り	無	電動ミラー	有		
仕様		キャブ	標準	A B S	有		
その他		取説	有	整備帳	無	エアバック	有
				バッテリー(V)	24		

外装状態

<キャブ屋根> <荷台>

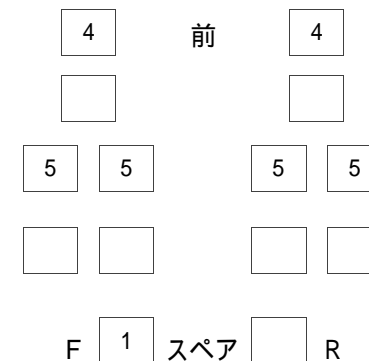


アオリキズ



Fガラス状態	
飛石有	
点キズ	
記録簿	無
PMマフラ	無
証明書	無
S・リミッタ	無
証明書	無

タイヤ状態



サイズF 205/70R16

サイズR 205/70R16