

当社管理番号	車名	年式	型式・車体番号	架装形状	
33	三菱	22	PDG-FK71F-530007	ドライバングート付	

前使用者	車検有効期間	走行距離(km)	積載量	荷台寸法(mm)			(有)高見トラックセンター TEL:076-435-5116 FAX:076-435-5117
営業用	一時抹消	218,735 km タコグラフ年月 無	2,750 kg	L 5,450	W 2,340	H 2,320	

エンジン状態	良好	AC	良	ブレーキ	エアブレーキ	I/CT 240 馬力	リサイクル預託済	11,010 円
--------	----	----	---	------	--------	-------------	----------	----------

ミッション	6速	キャブ内部	備考	バックカメラ	
フレーム関係(亀裂、曲り、錆、車体番号等の確認)	良好	シート破れ	無	パワーウィンドウ	有
上物メーカー名	パプコ 床鉄板 ラッシング2段	クロス張り	無	電動ミラー	有
仕様	新明和(RAK10)格納ゲート1000kg(L=1550W=2380)キャストーストッパー付	キャブ	ワイド	A B S	有
その他	ワイド	取説	無	整備帳	無
				エアバック	有
				バッテリー(V)	24

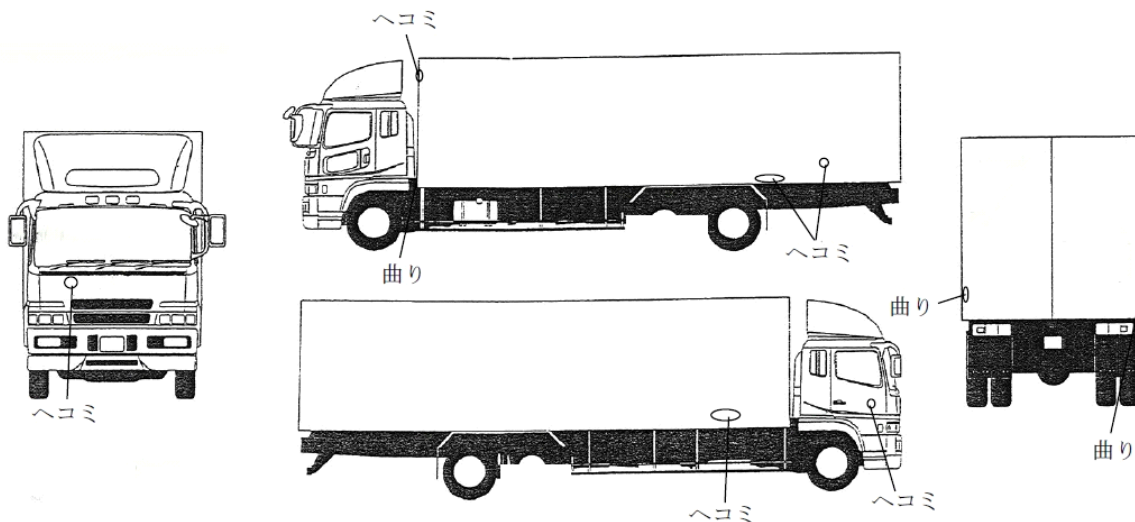
外装状態

<キャブ屋根> <荷台>

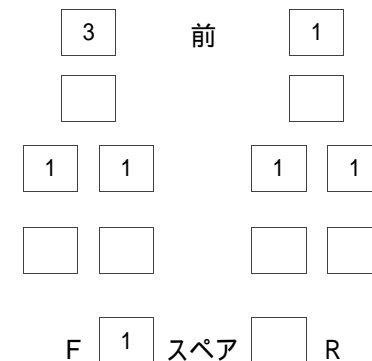


文字消し跡

Fガラス状態	
飛石有	
点キズ	
記録簿	有
H24・25	
PMマフラ	無
証明書	無
S・リミッタ	無
証明書	無



タイヤ状態



サイズF 225/90R17.5

サイズR 225/90R17.5