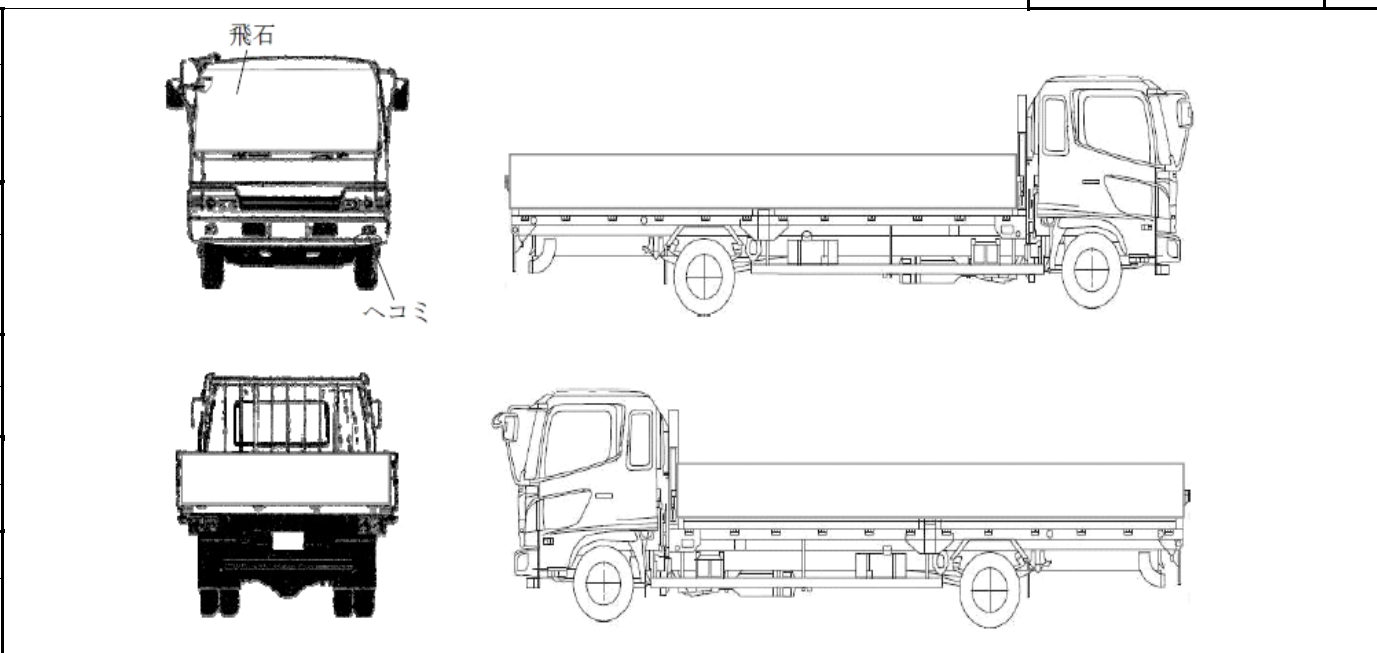


当社管理番号	車名	初度登録	型式・車体番号	架装形状	
33	いすゞ	R03/02	2RG-FRR90S2-7166530	平ボディ	

前登録ナンバ	車検有効期限	走行距離	積載量	荷台寸法(mm)			出品会社(富山県)			
営業用	切れ	143,200 km	3,700 kg	L	W	H(門)	(有)高見トラックセンター			
	抹消	年月		一体別体	6,220	2,160		400		
エンジン状態	A B C	AC	良 不良 無	ブレーキ	A	馬力	I/CT 210 ps	TM	6 速	3 ペダル

ミッション・デフ(異音、油漏)		キャブ廻り	リサイクル料	12,080 円		
フレーム関係(錆、車体番号等)		ベツ	有 無	ヘッドランプ	HID	ハロゲン
上物メーカー名、年式、型式及状態等		汚れ	小 中 大	補ブレーキ	段	
コダイラ フック4対		シート破	有 無	<div style="border: 1px solid black; padding: 5px; text-align: center;"> <b style="color: red;">特記、重点確認、他 </div>		
		ETC	有 無			
		ラジオ	良 不良			
		バックモニタ	有 無			
		電格ミラ	有 無			

Fガラス		
要交換	良好	飛石有
点キズ		
記録簿	有	無
取説	有	無
メンテノート	有	無
PMマフラ	有	無
証明書	有	無
燃料タンク		
200L		



タイヤ0~10、欠、で記載			
	2	2	
2	2	2	2
F	225/90R17.5		
R	225/90R17.5		
タイヤ		スペア	
パターン	1		