

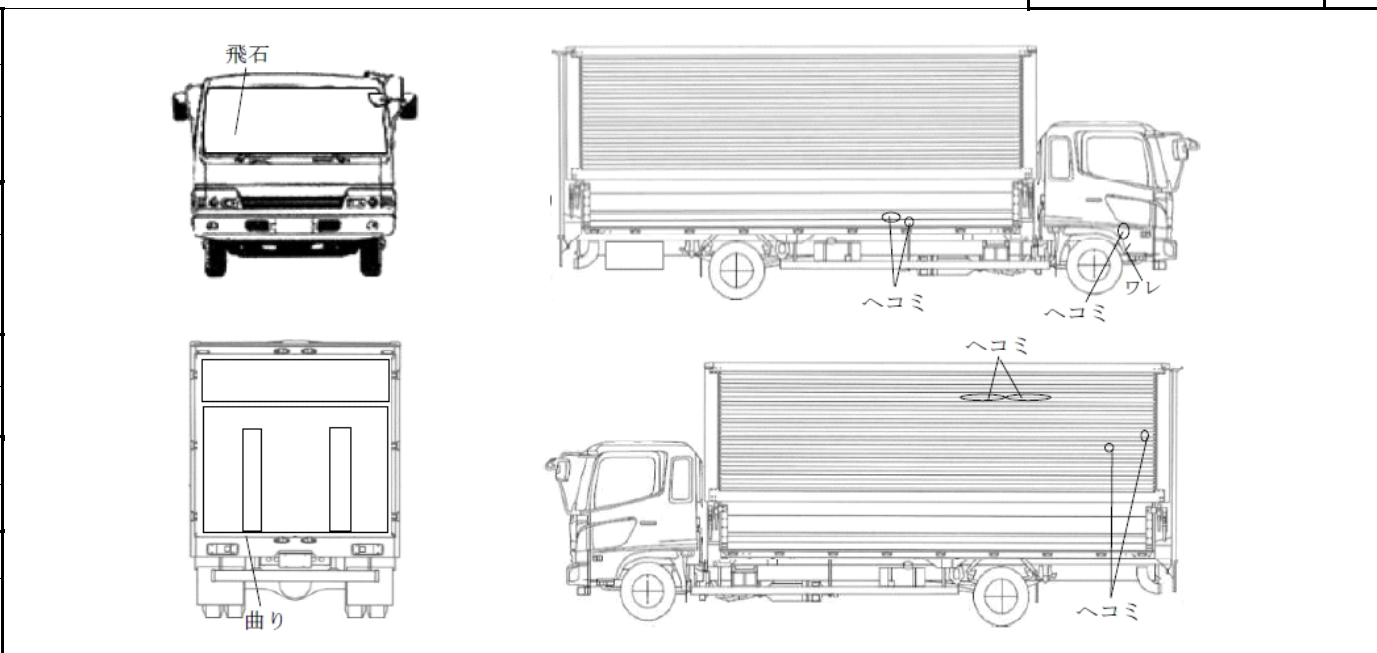
当社管理番号	車名	初度登録	型式・車体番号	架装形状
35	三菱	H28/03	TKG-FK61F-590143	ウイングゲート付

前登録ナンバ	車検有効期限	走行距離	積載量	荷台寸法(mm)			出品会社(富山 県)	
営業用	07.3.13	切れ	346,000 km	2,450 kg	L 6,240	W 2,380	H (門) 2,190 2,320	(有)高見トラックセンター
		抹消						

エンジン状態	A B C	AC	良 不良 無	ブレーキ	A	馬力	I/CT 220 ps	TM	6 速	3 ペダル
--------	-------	----	--------	------	---	----	-------------	----	-----	-------

ミッション・デフ(異音、油漏)							キャブ廻り	リサイクル料	10,910 円		
フレーム関係(錆、車体番号等)							ベット	有 無	ヘッドランプ	HID	ハロゲン
上物メーカー名、年式、型式及状態等							汚れ	小 中 大	補ブレーキ	段	
パブコ ラッシング2段 フック5対							シート破	有 無	<div style="border: 1px solid black; padding: 5px;"> <p style="color: red; text-align: center;">特記、重点確認、他</p> <p>文字消し跡</p> <p>箱内ベニヤ割れ</p> </div>		
新明和(PRAM10)ハネ上げゲート1000kg(L=1550W=2340)キャストストッパー付							ETC	有 無			
ワイド							ラジオ	良 不良			
							バックモニタ	有 無			
							電格ミラ	有 無			

Fガラス		
要交換	良好	飛石有
点キズ		
記録簿	有	無
取説	有	無
メンテノート	有	無
PMマフラ	有	無
証明書	有	無
燃料タンク		



タイヤ0~10、欠、で記載			
	4	5	
3	3	1	3
F	225/80R17.5		
サイズ			
R	225/80R17.5		
サイズ			
タイヤ			スペア
パターン	1		