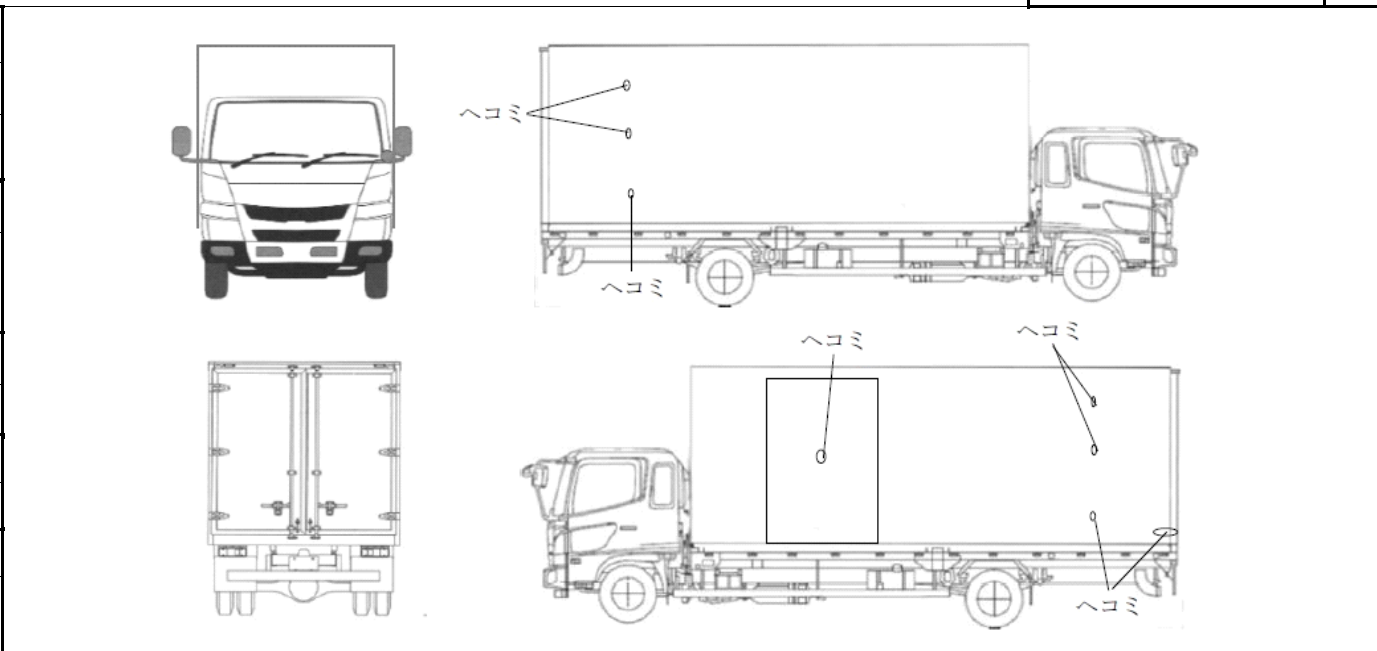


当社管理番号	車名	初度登録	型式・車体番号	架装形状	
39	日野	R01/09	2RG-XZU700M-0010410	保冷バン	

前登録ナンバ	車検有効期限	走行距離	積載量	荷台寸法(mm)			出品会社(富山県)				
自家用	切れ	120,600 km	2,000 kg	L	W	H	(有)高見トラックセンター				
	抹消	年月		1	3,600	2,060		1,950 (門) 1,990			
エンジン状態	A B C	AC	良 不良 無	ブレーキ	V	馬力	I/CT 136 ps	TM	速	2ペダル	AT

ミッション・デフ(異音、油漏)							キャブ廻り	リサイクル料	8,820円	
フレーム関係(錆、車体番号等)							ベット	有	無	
上物メーカー名、年式、型式及状態等 東プレ サイドドア 床カマボコキーストン							汚れ	小	中	大
							シート破	有	無	
							ETC	有	無	
							ラジオ	良	不良	
							バックモニタ	有	無	
							カラー	白	黒	
						電格ミラ	有	無		

Fガラス		
要交換	良好	飛石有
点キズ		
記録簿	有	無
取説		
	有	無
メンテノート	有	無
PMマフラ	有	無
証明書	有	無
燃料タンク		



タイヤ0~10、欠、で記載			
	3	3	
3	3	3	3
F	205/70R17.5		
サイズ			
R	205/70R17.5		
サイズ			
タイヤ	スタッドレス		スペア
パターン			1