

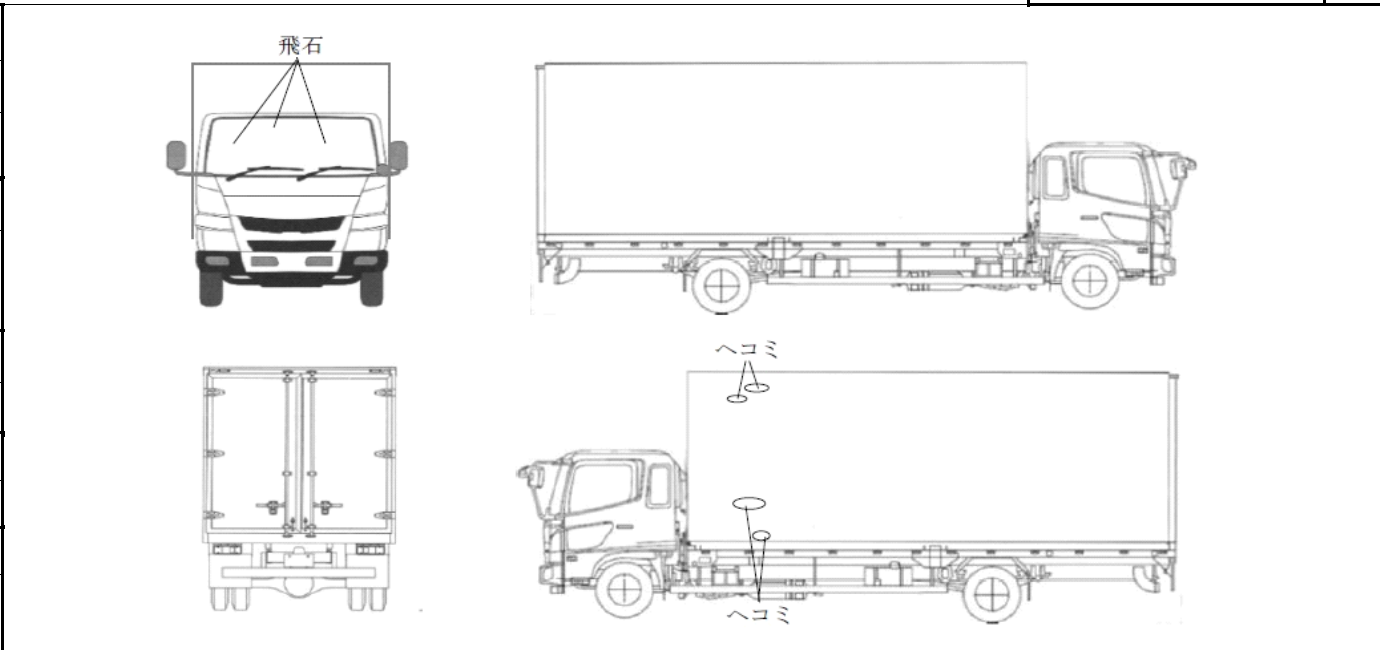
当社管理番号	車名	初度登録	型式・車体番号	架装形状	
43	いすゞ	H28/09	TKG-FRR90S1-7097089	ドライバングート付	

前登録ナンバ	車検有効期限	走行距離	積載量	荷台寸法(mm)			出品会社(富山県)
営業用	切れ	347,500 km	3,450 kg	L	W	H	(有)高見トラックセンター
	抹消	年月		一体別体	6,070	2,050	

エンジン状態	A B C	AC	良 不良 無	ブレーキ	A	馬力	I/CT 190 ps	TM	6 速	3 ペダル
--------	-------	----	--------	------	---	----	-------------	----	-----	-------

ミッション・デフ(異音、油漏)							キャブ廻り	リサイクル料	12,080 円		
フレーム関係(錆、車体番号等)							ベット	有 無	ヘッドランプ	HID	ハロゲン
上物メーカー名、年式、型式及状態等							汚れ	小 中 大	補ブレーキ	段	
日本フルーフ 床アルミ縞 ラッシング2段							シート破	有 無	<div style="border: 1px solid black; padding: 5px; text-align: center;"> <b style="color: red;">特記、重点確認、他 </div>		
アルミハネ上げゲート(TLH-10G)1000kg(L=1510W=2090)キャストストッパー付							ETC	有 無			
							ラジオ	良 不良			
							バックモニタ	有 無			
							電格ミラ	有 無			

Fガラス		
要交換	良好	飛石有
点キズ		
記録簿	有	無
取説	有	無
メンテノート	有	無
PMマフラ	有	無
証明書	有	無
燃料タンク		
100L		



タイヤ0~10、欠、で記載			
	3	3	
5	5	5	5
F	225/80R17.5		
サイズ			
R	225/80R17.5		
サイズ			
タイヤ			スペア
パターン			1