

当社管理番号	車名	初度登録	型式・車体番号	架装形状
44	日野	H24/12	TKG-FD9JLAA-11321	ウイングゲート付

前登録ナンバ	車検有効期限	走行距離	積載量	荷台寸法(mm)			出品会社(富山 県)
営業用	切れ	370,000 km	2,550 kg	L	W	H	(有)高見トラックセンター
	抹消	年月		1	2,390	(門) 2,330 2,400	

エンジン状態	A B C	AC	良 不良 無	ブレーキ	A	馬力	I/CT 240 ps	TM	6 速	3 ペダル
--------	-------	----	--------	------	---	----	-------------	----	-----	-------

ミッション・デフ(異音、油漏)							キャブ廻り	リサイクル料	10,400 円
-----------------	--	--	--	--	--	--	-------	--------	----------

フレーム関係(錆、車体番号等)							ベット	有 無	ヘッドランプ	HID	ハロゲン
-----------------	--	--	--	--	--	--	-----	-----	--------	-----	------

上物メーカー名、年式、型式及状態等							汚れ	小 中 大	シート破	有 無	補ブレーキ	段
-------------------	--	--	--	--	--	--	----	-------	------	-----	-------	---

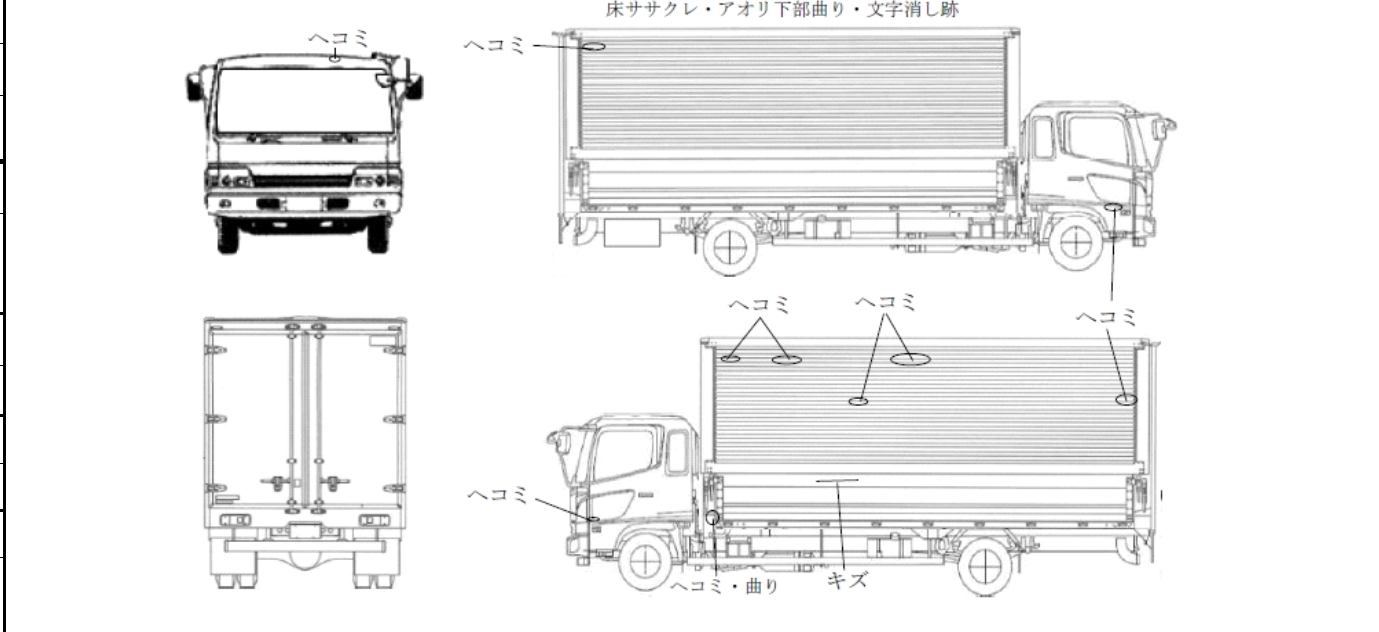
トランテックス ラッシング2段 フック5対 新明和(RAM10)アルミハネ上げゲート1000kg(L=1550W=2410)キャストストップパー付											
--	--	--	--	--	--	--	--	--	--	--	--

ワイド											
-----	--	--	--	--	--	--	--	--	--	--	--

--	--	--	--	--	--	--	--	--	--	--	--

--	--	--	--	--	--	--	--	--	--	--	--

Fガラス		
要交換	良好	飛石有
点キズ		
記録簿	有	無
H26~29		
取説	有	無
メンテノート	有	無
PMマフラ	有	無
証明書	有	無
燃料タンク		
200L		



タイヤ0~10、欠、で記載			
	5	6	
3	3	1	1
F	225/80R17.5		
サイズ			
R	225/80R17.5		
サイズ			
タイヤ			スペア
パターン			無