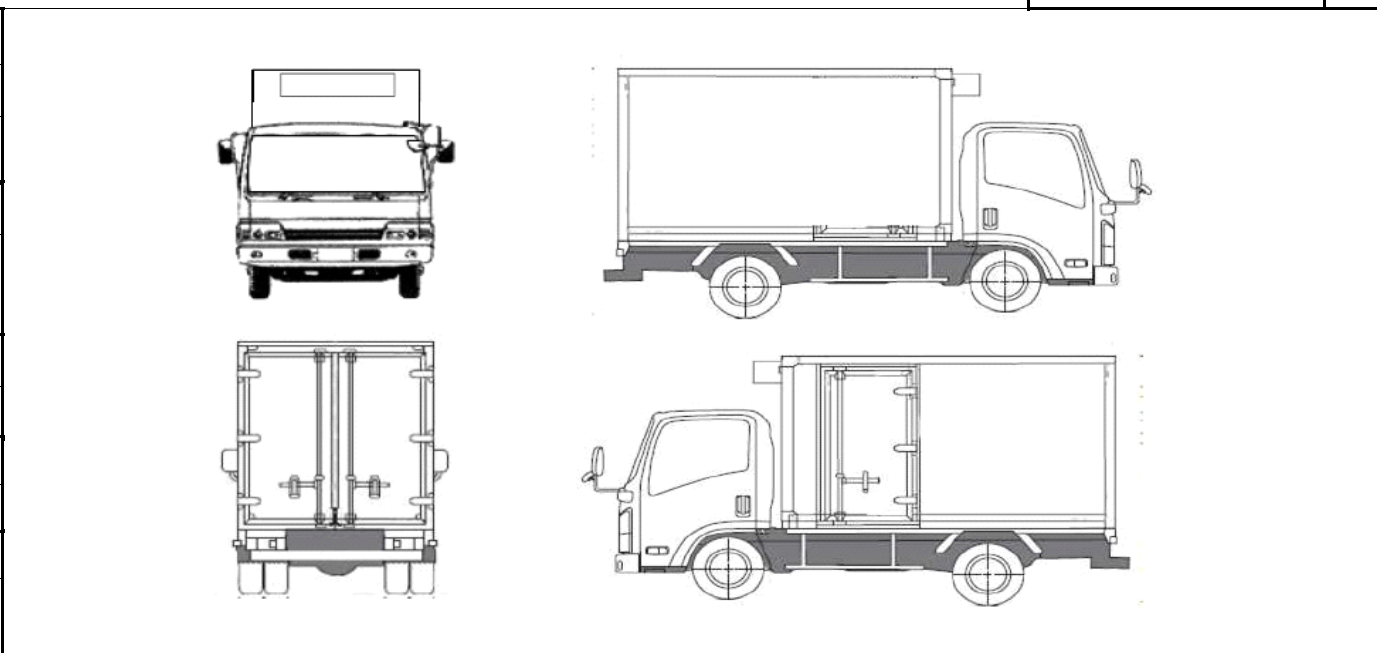


当社管理番号	車名	初度登録	型式・車体番号	架装形状
48	日野	R07/05	2KG-FD2ABG-140538	冷蔵冷凍車ゲート付

前登録ナンバ	車検有効期限	走行距離	積載量	荷台寸法(mm)			出品会社(富山県)			
自家用	09.5.13	切れ	1,400 km	2,300 kg	L 6,130	W 2,250	H (門) 2,010	(有)高見トラックセンター		
		抹消							年月	一体 別体
エンジン状態	A B C	AC	良 不良 無	ブレーキ	A	馬力	I/CT 240 ps	TM	6 速	3 ペダル

ミッション・デフ(異音、油漏)							キャブ廻り	リサイクル料	10,900 円		
フレーム関係(錆、車体番号等)							ベット	有 無	ヘッドランプ	HID	ハロゲン
上物メーカー名、年式、型式及状態等							汚れ	小 中 大	補ブレーキ	段	
日本フルーフ サイドドア 床キーストン ラッシング2段							シート破	有 無	<div style="border: 1px solid black; padding: 5px;"> <p style="color: red; text-align: center;">特記、重点確認、他</p> <p style="color: blue; text-align: center;">LEDライト</p> </div>		
三菱(TDJS50J)低温 -30 設定 -20 確認							ETC	有 無			
新明和(RAK10)格納ゲート1000kg(L=1550W=2200)キャストーストッパー付							ラジオ	良 不良			
							バックモニタ	有 無			
ワイド エアサス							電格ミラ	有 無			

Fガラス		
要交換	良好	飛石有
記録簿	有	無
取説	有	無
メンテノート	有	無
PMマフラ	有	無
証明書	有	無
燃料タンク		
200L		



タイヤ0~10、欠、で記載			
	10	10	
10	10	10	10
F サイズ	225/80R17.5		
R サイズ	225/80R17.5		
タイヤ パターン			スペア 10