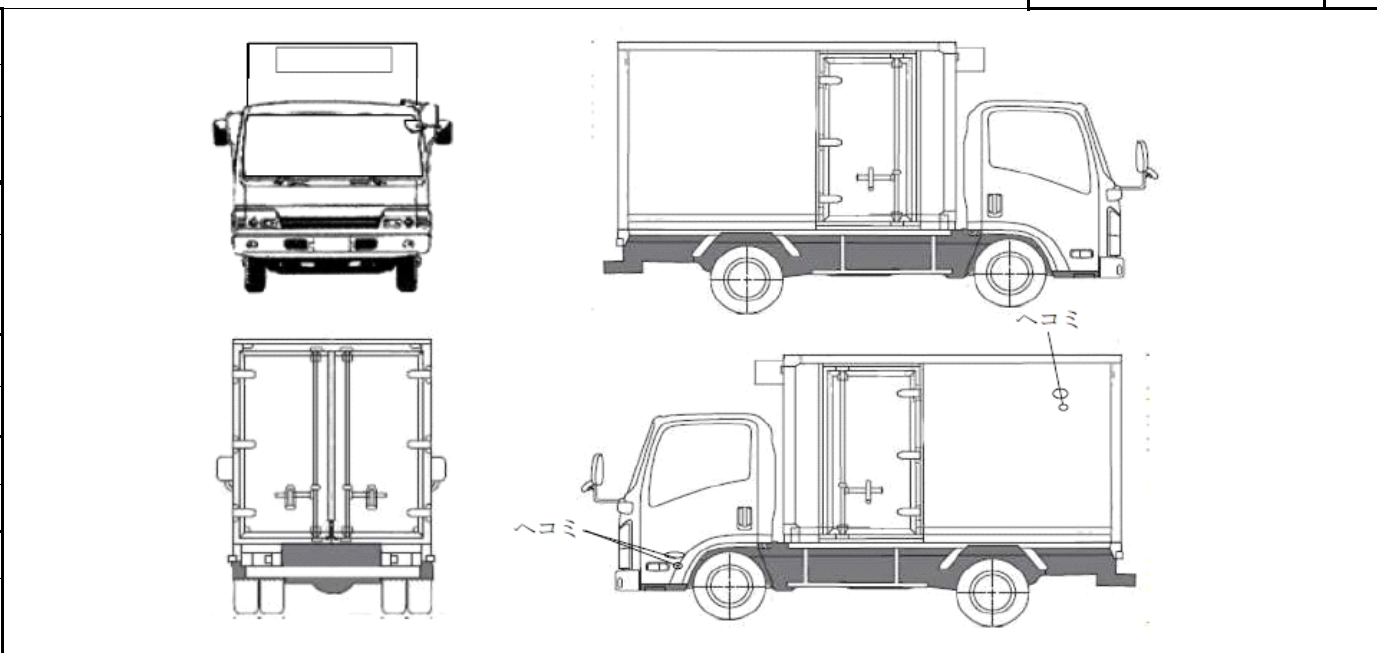


当社管理番号	車名	初度登録	型式・車体番号	架装形状	
48	いすゞ	H24/07	TKG-NJR85AN-7024621	冷蔵冷凍車	

前登録ナンバ	車検有効期限	走行距離	積載量	荷台寸法(mm)			出品会社(富山県)			
自家用	切れ	59,500 km	2,000 kg	L	W	H	(有)高見トラックセンター			
	抹消	年月		1	2,890	1,470		930 (門) 960		
エンジン状態	A B C	AC	良 不良 無	ブレーキ	V	馬力	I/CT 150 ps	TM	5 速	3 ペダル

ミッション・デフ(異音、油漏)				キャブ廻り			リサイクル料	9,170 円	
フレーム関係(錆、車体番号等)				ベット	有 無	ヘッドランプ	HID	ハロゲン	
上物メーカー名、年式、型式及状態等				汚れ	小 中 大	シート破	有 無	補ブレーキ	段
日本フルーフ サイドドア 床ステン張り 仕切り板				ETC	有 無	<div style="border: 1px solid black; padding: 5px; text-align: center;"> <b style="color: red;">特記、重点確認、他 </div>			
三菱(TDS17DX) 低温 -30 設定 -15 確認 断熱80mm				ラジオ	良 不良				
				バックモニタ	有 無				
				カラー	白黒				
				電格ミラ	有 無				

Fガラス		
要交換	良好	飛石有
点キズ		
記録簿	有	無
取説	有	無
メンテノート	有	無
PMマフラ	有	無
証明書	有	無
燃料タンク		



タイヤ0~10、欠、で記載			
	6	6	
5	5	5	5
F	195/75R15		
サイズ			
R	195/75R15		
サイズ			
タイヤ			スペア
パターン	1		