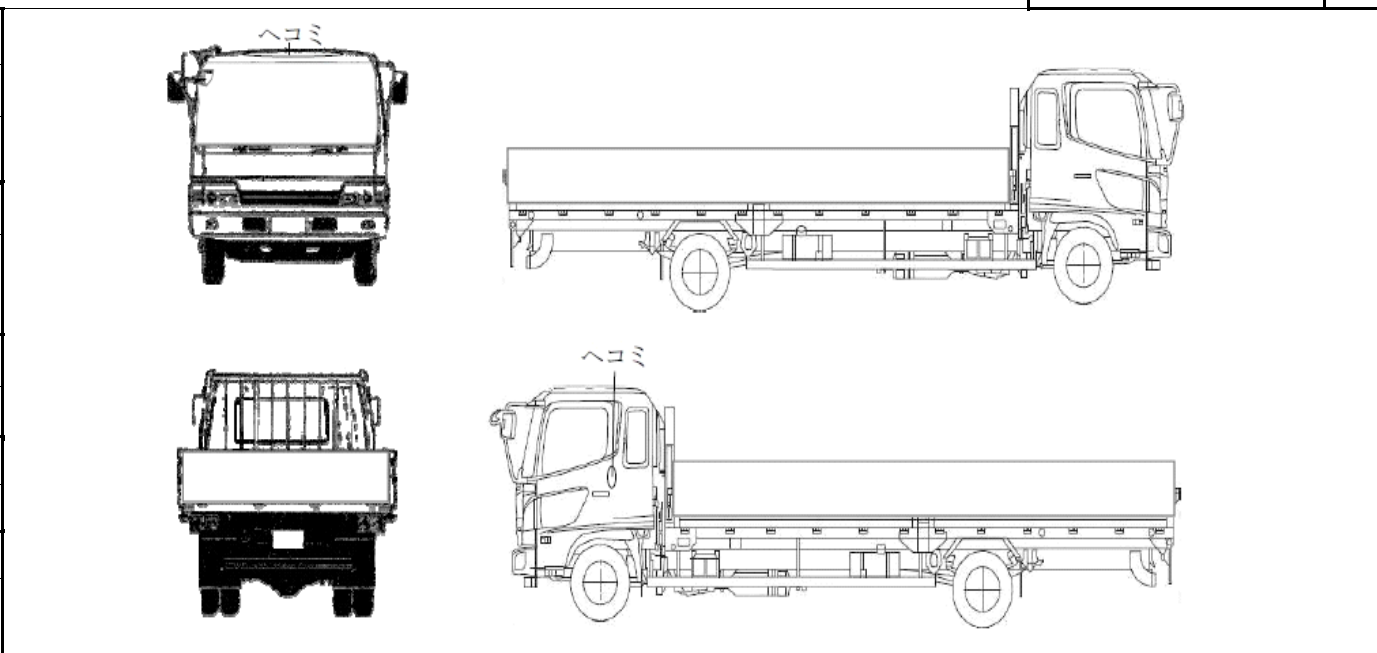


当社管理番号	車名	初度登録	型式・車体番号	架装形状
9	三菱	R03/01	2RG-FBA20-583402	平ゲート付

前登録ナンバ	車検有効期限	走行距離	積載量	荷台寸法(mm)			出品会社(富山県)			
レンタカー	切れ	121,500 km	kg	L	W	H(門)	(有)高見トラックセンター			
	抹消	年月		一体別体	3,070	1,600		380		
エンジン状態	A B C	AC	良 不良 無	ブレーキ	V	馬力	I/CT 130 ps	TM	5 速	3 ペダル

ミッション・デフ(異音、油漏)	キャブ廻り			リサイクル料		8,830 円
フレーム関係(錆、車体番号等)	ベット	有 無	汚れ	小 中 大	ヘッドランプ	HID 八口ゲン
上物メーカー名、年式、型式及状態等	シート破	有 無	ETC	有 無	補ブレーキ	段
パブコ 床鉄板張り	ラジオ	良 不良	ラジオ	良 不良	特記、重点確認、他	
新明和(RE06)垂直ゲート600kg(L=700W=1580) R2/10	バックモニタ	有 無	バックモニタ	有 無		
全低床	電格ミラ	有 無	電格ミラ	有 無		
上物載せ替え 要構造変更						

Fガラス		
要交換	良好	飛石有
点キズ		
記録簿	有	無
取説	有	無
メンテノート	有	無
PMマフラ	有	無
証明書	有	無
燃料タンク		



タイヤ0~10、欠、で記載			
	6	6	
6	6	6	6
F	195/75R15		
サイズ			
R	195/75R15		
サイズ			
タイヤ			スペア
パターン			1