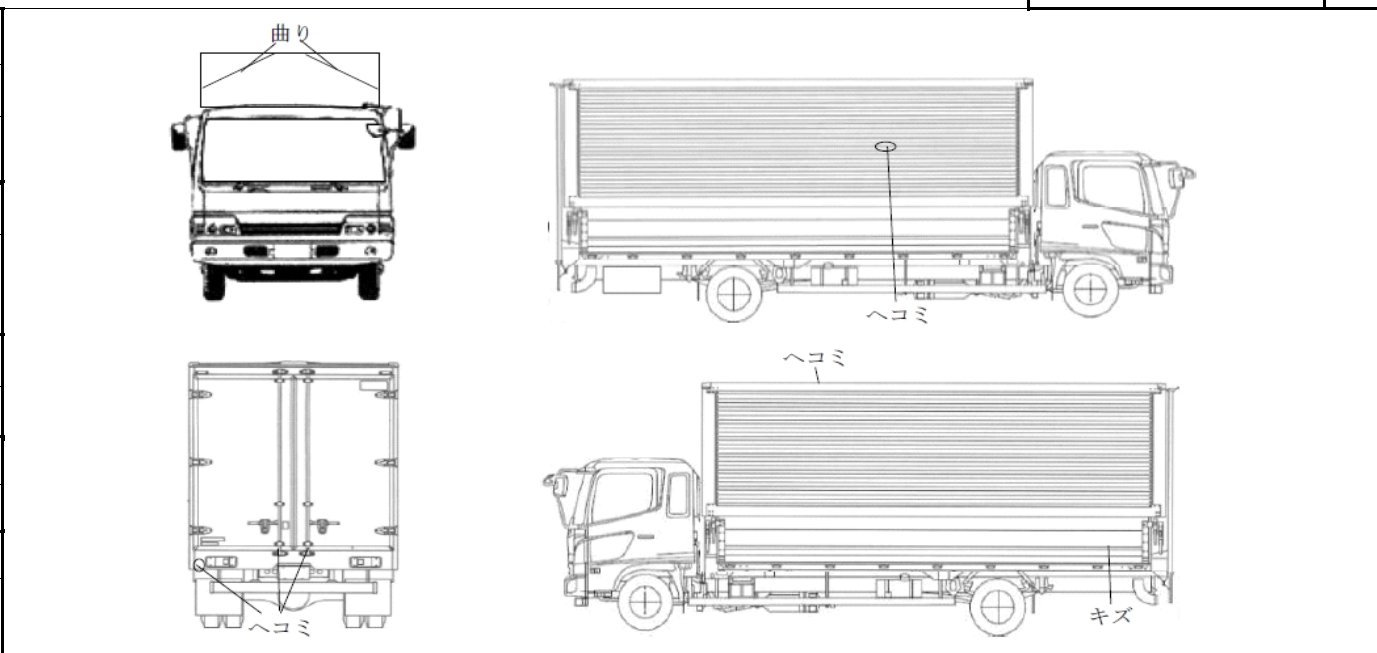


当社管理番号	車名	初度登録	型式・車体番号	架装形状	
119	いすゞ	R03/03	2PG-NPR88AN-7010570	ウイングゲート付	

前登録ナンバ	車検有効期限	走行距離	積載量	荷台寸法(mm)			出品会社(富山県)			
レンタカー	切れ	79,700 km	3,150 kg	L	W	H	(有)高見トラックセンター			
	抹消	年月		1	4,400	2,100		2,180 (門) 2,260		
エンジン状態	A B C	AC	良 不良 無	ブレーキ	V	馬力	I/CT 150 ps	TM	6 速	3 ペダル

ミッション・デフ(異音、油漏)							キャブ廻り	リサイクル料	10,440 円			
フレーム関係(錆、車体番号等)							ベット	有	無			
上物メーカー名、年式、型式及状態等	トランテックス ラッシング2段 フック4対 極東(CG1001G)格納ゲート1000kg(L=1350W=1990)キャストストップパー付						汚れ	小	中	大		
							シート破	有	無	ETC	有	無
							バックモニタ	有	無	電格ミラ	有	無

Fガラス		
要交換	良好	飛石有
点キズ		
記録簿	有	無
取説	有	無
メンテノート	有	無
PMマフラ	有	無
証明書	有	無
燃料タンク		



タイヤ0~10、欠、で記載			
	4	4	
4	4	4	4
F	205/80R17.5		
R	205/80R17.5		
タイヤ			スペア
パターン	1		