

|        |    |        |                   |       |  |
|--------|----|--------|-------------------|-------|--|
| 当社管理番号 | 車名 | 初度登録   | 型式・車体番号           | 架装形状  |  |
| 125    | 三菱 | H28/02 | QPG-FV60VY-510436 | クレーン付 |  |

|        |         |      |            |          |    |      |           |
|--------|---------|------|------------|----------|----|------|-----------|
| 前登録ナンバ | 車検有効期限  | 走行距離 | 積載量        | 荷台寸法(mm) |    |      | 出品会社(富山県) |
| 自家用    | 07.3.27 | 切れ   | 103,200 km | 8,800 kg | L  | W    | H         |
|        |         | 抹消   |            |          | 年月 | 一体別体 | 7,210     |

|        |       |    |        |      |   |    |             |    |     |       |
|--------|-------|----|--------|------|---|----|-------------|----|-----|-------|
| エンジン状態 | A B C | AC | 良 不良 無 | ブレーキ | A | 馬力 | I/CT 420 ps | TM | 7 速 | 3 ペダル |
|--------|-------|----|--------|------|---|----|-------------|----|-----|-------|

|                 |  |       |        |          |
|-----------------|--|-------|--------|----------|
| ミッション・デフ(異音、油漏) |  | キャブ廻り | リサイクル料 | 13,480 円 |
|-----------------|--|-------|--------|----------|

|                 |  |     |     |        |     |      |
|-----------------|--|-----|-----|--------|-----|------|
| フレーム関係(錆、車体番号等) |  | ベット | 有 無 | ヘッドランプ | HID | ハロゲン |
|-----------------|--|-----|-----|--------|-----|------|

|                   |  |    |       |      |     |       |   |
|-------------------|--|----|-------|------|-----|-------|---|
| 上物メーカー名、年式、型式及状態等 |  | 汚れ | 小 中 大 | シート破 | 有 無 | 補ブレーキ | 段 |
|-------------------|--|----|-------|------|-----|-------|---|

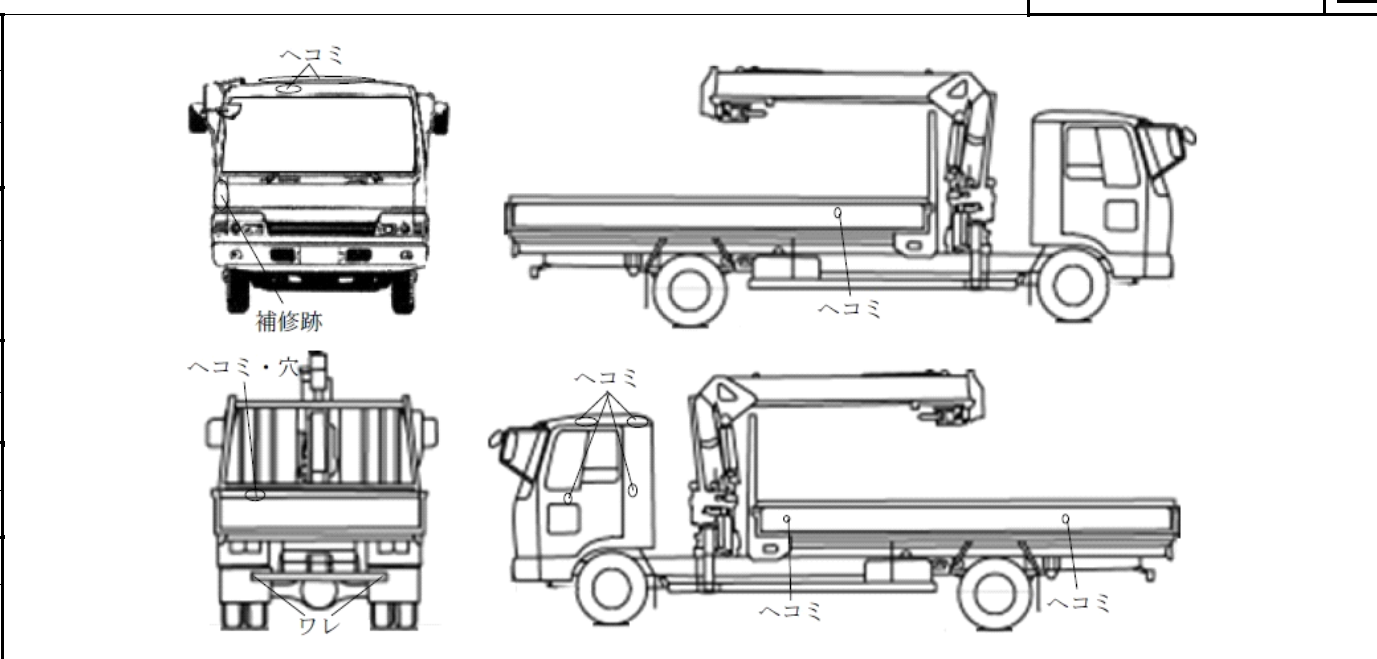
|                                 |  |     |     |                                                              |  |  |
|---------------------------------|--|-----|-----|--------------------------------------------------------------|--|--|
| タダノ(ZE504HR)2015y 4段 ラジコン フックイン |  | ETC | 有 無 | <b>特記、重点確認、他</b><br>社外ナビ<br>アルミホイール<br>アオリキズ・ヘコミ<br>右コーナー補修跡 |  |  |
|---------------------------------|--|-----|-----|--------------------------------------------------------------|--|--|

|                   |  |     |      |
|-------------------|--|-----|------|
| 四日市車体 床鉄板張り フック6対 |  | ラジオ | 良 不良 |
|-------------------|--|-----|------|

|  |  |        |     |
|--|--|--------|-----|
|  |  | バックモニタ | 有 無 |
|--|--|--------|-----|

|  |  |      |     |
|--|--|------|-----|
|  |  | 電格ミラ | 有 無 |
|--|--|------|-----|

|        |    |     |
|--------|----|-----|
| Fガラス   |    |     |
| 要交換    | 良好 | 飛石有 |
| 点キズ    |    |     |
| 記録簿    | 有  | 無   |
| 取説     | 有  | 無   |
| メンテノート | 有  | 無   |
| PMマフラ  | 有  | 無   |
| 証明書    | 有  | 無   |
| 燃料タンク  |    |     |



タイヤ0~10、欠、で記載

|   |   |   |   |
|---|---|---|---|
| 5 | 4 |   |   |
| 2 | 2 | 2 | 2 |
| 2 | 2 | 4 | 4 |

|     |             |
|-----|-------------|
| F   | 275/80R22.5 |
| サイズ |             |

|     |             |
|-----|-------------|
| R   | 275/80R22.5 |
| サイズ |             |

|      |     |
|------|-----|
| タイヤ  | スペア |
| パターン | 1   |