

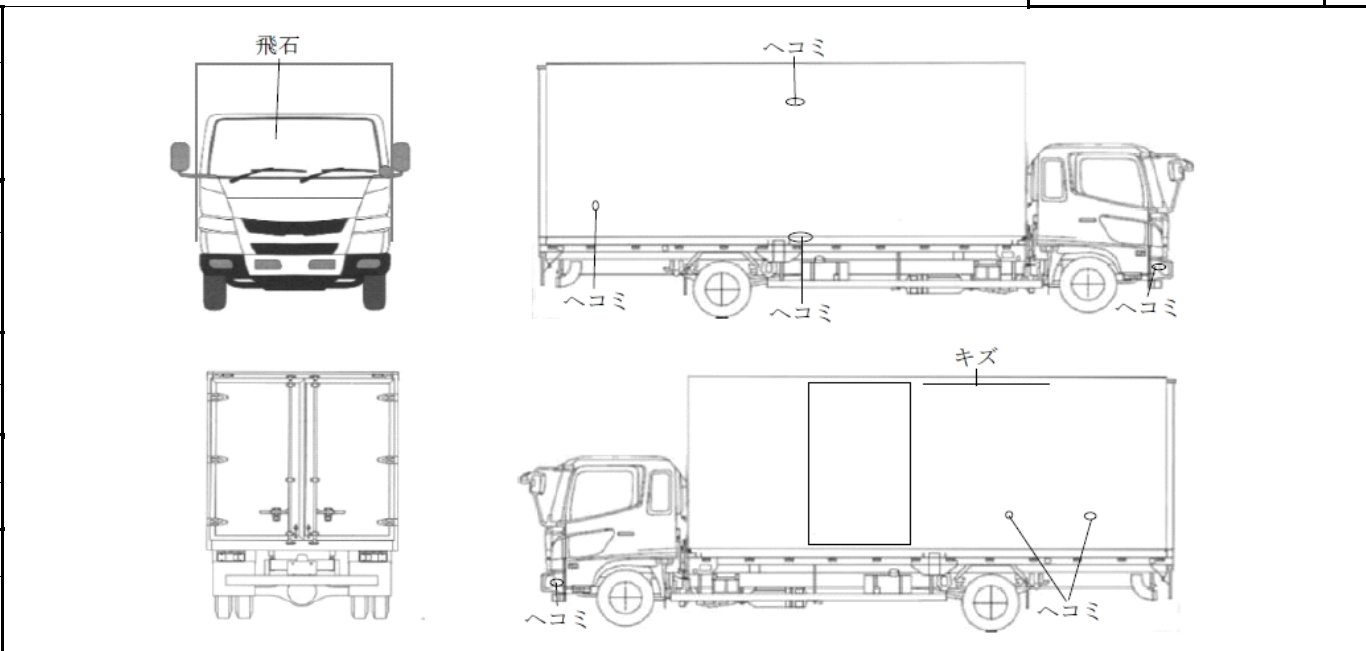
当社管理番号	車名	初度登録	型式・車体番号	架装形状	
28	いすゞ	R02/02	2PG-FRR90S2-7150760	ドライバングート付	

前登録ナンバ	車検有効期限	走行距離	積載量	荷台寸法(mm)			出品会社(富山県)	
自家用	07.25	切れ	94,200 km	2,900 kg	L 6,380	W 2,170	H (門) 2,080 2,150	(有)高見トラックセンター
		抹消						

エンジン状態	A B C	AC	良 不良 無	ブレーキ	A	馬力	I/CT 210 ps	TM	速	2ペダル	スムーサーFX
--------	-------	----	--------	------	---	----	-------------	----	---	------	---------

ミッション・デフ(異音、油漏)							キャブ廻り	リサイクル料	12,080円		
フレーム関係(錆、車体番号等)							ベット	有 無	ヘッドランプ	HID	ハロゲン
上物メーカー名、年式、型式及状態等							汚れ	小 中 大	補ブレーキ	段	
パブコ サイドドア ラッシング2段							シート破	有 無	<div style="border: 1px solid black; padding: 5px;"> <p style="color: red; text-align: center;">特記、重点確認、他</p> <p style="color: blue;">スペアキー無</p> <p style="color: blue;">文字消し跡</p> </div>		
新明和(PRAK10)格納ゲート1000kg(L=1550W=2180)キャストーストッパー付							ETC	有 無			
							ラジオ	良 不良			
							バックモニタ	有 無			
							電格ミラ	有 無			

Fガラス		
要交換	良好	飛石有
点キズ		
記録簿	有	無
取説	有	無
メンテノート	有	無
PMマフラ	有	無
証明書	有	無
燃料タンク		
100L		



タイヤ0~10、欠、で記載			
	6	6	
4	4	4	2
F	225/80R17.5		
R	225/80R17.5		
タイヤ			スペア
パターン			1