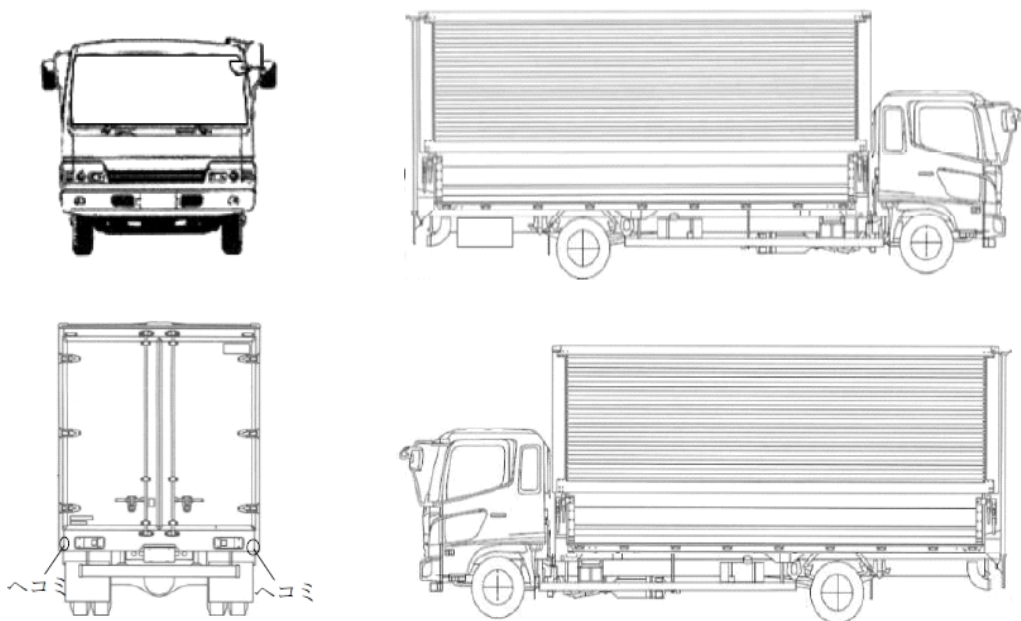


当社管理番号	車名	初度登録	型式・車体番号	架装形状	
37	三菱	R01/09	2KG-FK64F-602402	ウイング	

前登録ナンバ	車検有効期限	走行距離	積載量	荷台寸法( mm )			出品会社( 富山 県)			
営業用	切れ	397,300 km	2,800 kg	L	W	H	(有)高見トラックセンター			
	抹消	年月		一体別体	6,200	2,400		(門) 2,320 2,400		
エンジン状態	A B C	AC	良 不良 無	ブレーキ	A	馬力	I/CT 220 ps	TM	6 速	3 ペダル

ミッション・デフ(異音、油漏)				キャブ廻り			リサイクル料	10,910 円	
フレーム関係(錆、車体番号等)				ベット	有	無	ヘッドランプ	HID	ハロゲン
上物メーカー名、年式、型式及状態等				汚れ	小	中	大	補ブレーキ	段
日本トレクス ラッシング2段 フック5対				シート破	有	無	<div style="border: 1px solid black; padding: 5px; text-align: center;"> <b style="color: red;">特記、重点確認、他</b> </div>		
				ETC	有	無			
				ラジオ	良	不良			
ワイド エアサス				バックモニタ	有	無			
				電格ミラ	有	無			

Fガラス		
要交換	良好	飛石有
点キズ		
記録簿	有	無
取説	有	無
メンテノート	有	無
PMマフラ	有	無
証明書	有	無
燃料タンク		
200L		



タイヤ0~10、欠、で記載			
	5	5	
5	5	5	5
F	225/80R17.5		
サイズ			
R	225/80R17.5		
サイズ			
タイヤ	スタッドレス		スペア
パターン			1