

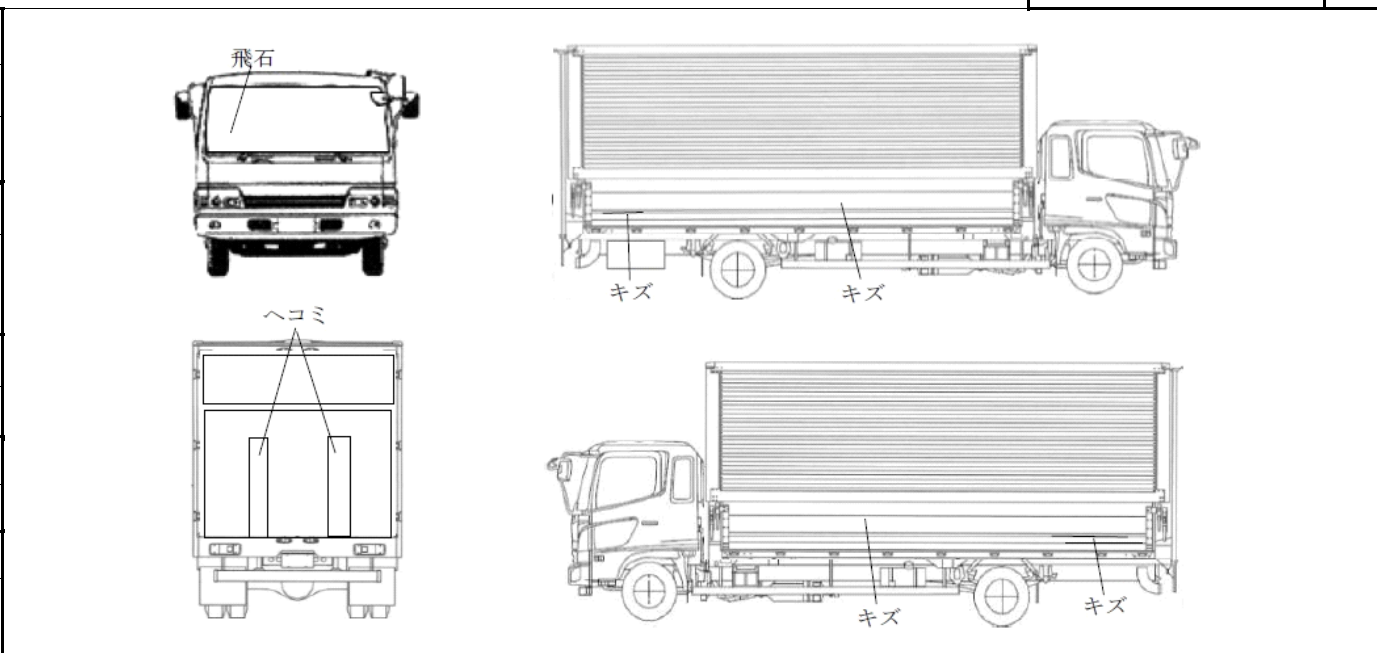
当社管理番号	車名	初度登録	型式・車体番号	架装形状
38	日野	R02/08	2KG-FD2ABG-117225	ウイングゲート付

前登録ナンバ	車検有効期限	走行距離	積載量	荷台寸法(mm)			出品会社(富山県)
自家用	切れ	93,400 km	2,450 kg	L	W	H	(有)高見トラックセンター
	抹消	年月		一体別体	6,280	2,400	

エンジン状態	A B C	AC	良 不良 無	ブレーキ	A	馬力	I/CT 240 ps	TM	6 速	3 ペダル
--------	-------	----	--------	------	---	----	-------------	----	-----	-------

ミッション・デフ(異音、油漏)							キャブ廻り	リサイクル料	10,900 円		
フレーム関係(錆、車体番号等)							ベット	有 無	ヘッドランプ	HID	ハロゲン
上物メーカー名、年式、型式及状態等							汚れ	小 中 大	補ブレーキ	段	
トランテックス ラッシング2段 フック5対							シート破	有 無	<div style="border: 1px solid black; padding: 5px;"> <p style="text-align: center; color: red; margin: 0;">特記、重点確認、他</p> <p style="margin: 0;">LEDライト</p> <p style="margin: 0;">文字消し跡</p> </div>		
新明和(TRAM10)ハネ上げゲート1000kg(L=1550W=2400)キャストストッパー付							ETC	有 無			
ワイド エアサス							ラジオ	良 不良			
							バックモニタ	有 無			
							電格ミラ	有 無			

Fガラス		
要交換	良好	飛石有
点キズ		
記録簿	有	無
取説	有	無
メンテノート	有	無
PMマフラ	有	無
証明書	有	無
燃料タンク		
100L		



タイヤ0~10、欠、で記載			
	3	3	
1	1	1	1
F	225/80R17.5		
サイズ			
R	225/80R17.5		
サイズ			
タイヤ	Fスタッドレス		スペア
パターン			1