

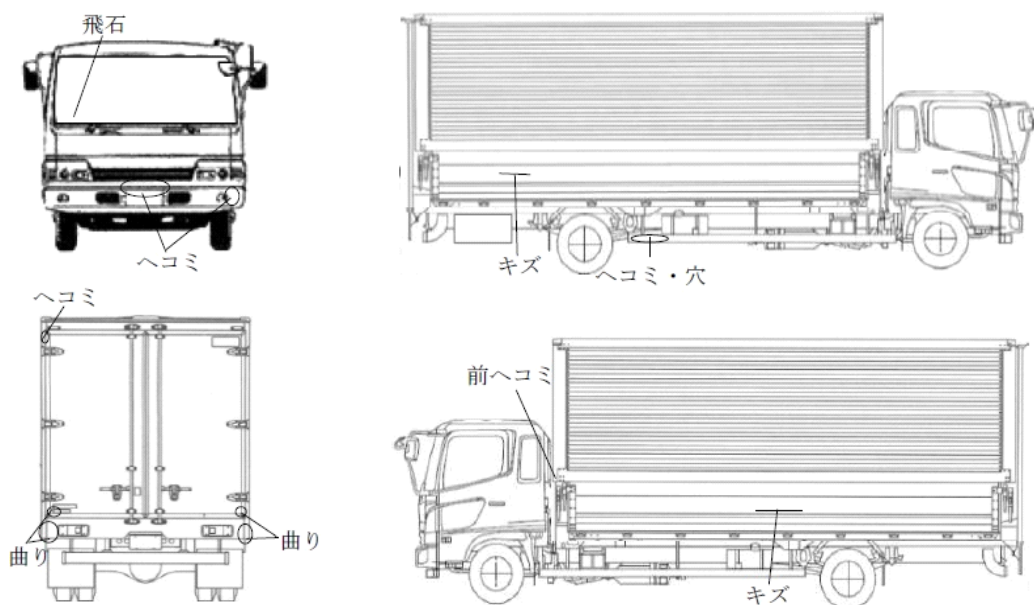
当社管理番号	車名	初度登録	型式・車体番号	架装形状
39	いすゞ	H30/08	2RG-FRR90S2-7131477	ウイングゲート付

前登録ナンバ	車検有効期限	走行距離	積載量	荷台寸法(mm)			出品会社(富山 県)	
営業用	06.8.30	切れ	344,600 km	2,350 kg	L 6,220	W 2,400	H (門) 2,290 2,390	(有)高見トラックセンター
		抹消						

エンジン状態	A B C	AC	良 不良 無	ブレーキ	V	馬力	I/CT 210 ps	TM	速	2 ペダル	スムーサーFX
--------	-------	----	--------	------	---	----	-------------	----	---	-------	---------

ミッション・デフ(異音、油漏)							キャブ廻り	リサイクル料	12,460 円		
フレーム関係(錆、車体番号等)							ベット	有 無	ヘッドランプ	HID	ハロゲン
上物メーカー名, 年式, 型式及状態等							汚れ	小 中 大	補ブレーキ	段	
日本フルーフ ラッシング2段 フック5対							シート破	有 無	特記、重点確認、他 スペアキー無 文字消し跡 観音扉へコミ・穴		
極東(C G1002K)格納ゲート1000kg(L = 1570W = 2290)キャストーストッパー付							ETC	有 無			
ワイド							ラジオ	良 不良			
							バックモニタ	有 無			
							電格ミラ	有 無			

Fガラス		
要交換	良好	飛石有
点キズ		
記録簿	有	無
取説	有	無
メンテノート	有	無
PMマフラ	有	無
証明書	有	無
燃料タンク		
200L		



タイヤ0~10、欠、で記載			
	3	3	
1	1	1	1
F	225/80R17.5		
サイズ			
R	225/80R17.5		
サイズ			
タイヤ	Fスタッドレス		スペア
パターン			1