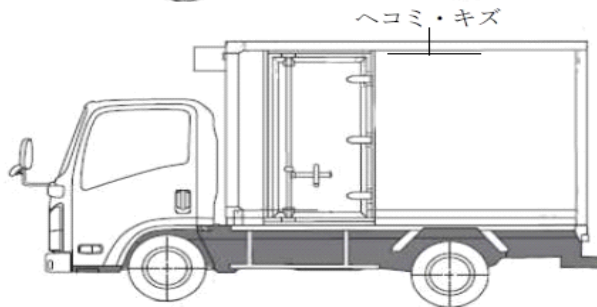
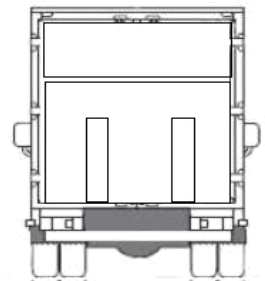
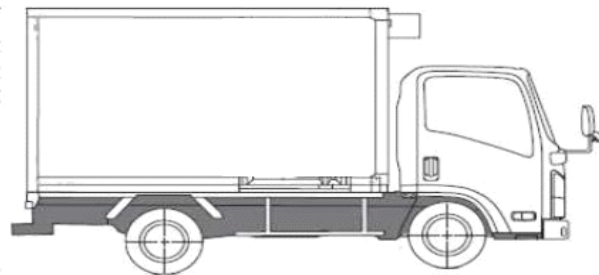
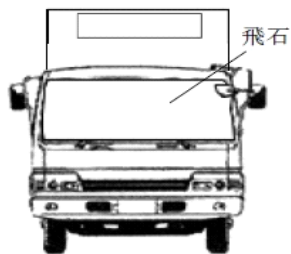


当社管理番号	車名	初度登録	型式・車体番号	架装形状
46	三菱	R05/05	2KG-FK62F-610639	冷蔵冷凍車ゲート付

前登録ナンバ	車検有効期限	走行距離	積載量	荷台寸法(mm)			出品会社(富山県)			
営業用	08.4.30	切れ	94,700 km	2,800 kg	L	W	H			
		抹消			年月	一体別体	6,210	2,260	2,080 (門) 2,090	(有)高見トラックセンター
エンジン状態	A B C	AC	良 不良 無	ブレーキ	A	馬力	I/CT 240 ps	TM	6 速	

ミッション・デフ(異音、油漏)	キャブ廻り			リサイクル料	10,910 円
フレーム関係(錆、車体番号等)	ベット	有 無	ヘッドランプ	HID	ハロゲン
上物メーカー名、年式、型式及状態等	汚れ	小 中 大	補ブレーキ	段	
東プレ サイドドア 床アルミ ラッシング2段	シート破	有 無	特記、重点確認、他		
東プレ(XV42LOC-T)低温 -30 設定 -15 確認	ETC	有 無			
新明和(RAM10)ハネ上げゲート1000kg(L=1550W=2310)キャストーストッパー付	ラジオ	良 不良			
ワイド	バックモニタ	有 無			
	電格ミラ	有 無			

Fガラス		
要交換	良好	飛石有
点キズ		
記録簿	有	無
取説	有	無
メンテノート	有	無
PMマフラ	有	無
証明書	有	無
燃料タンク		
100L		



タイヤ0~10、欠、で記載

3	3		
3	3	3	3

F	225/80R17.5	
サイズ		
R	225/80R17.5	
サイズ		
タイヤ	スペア	
パターン		