

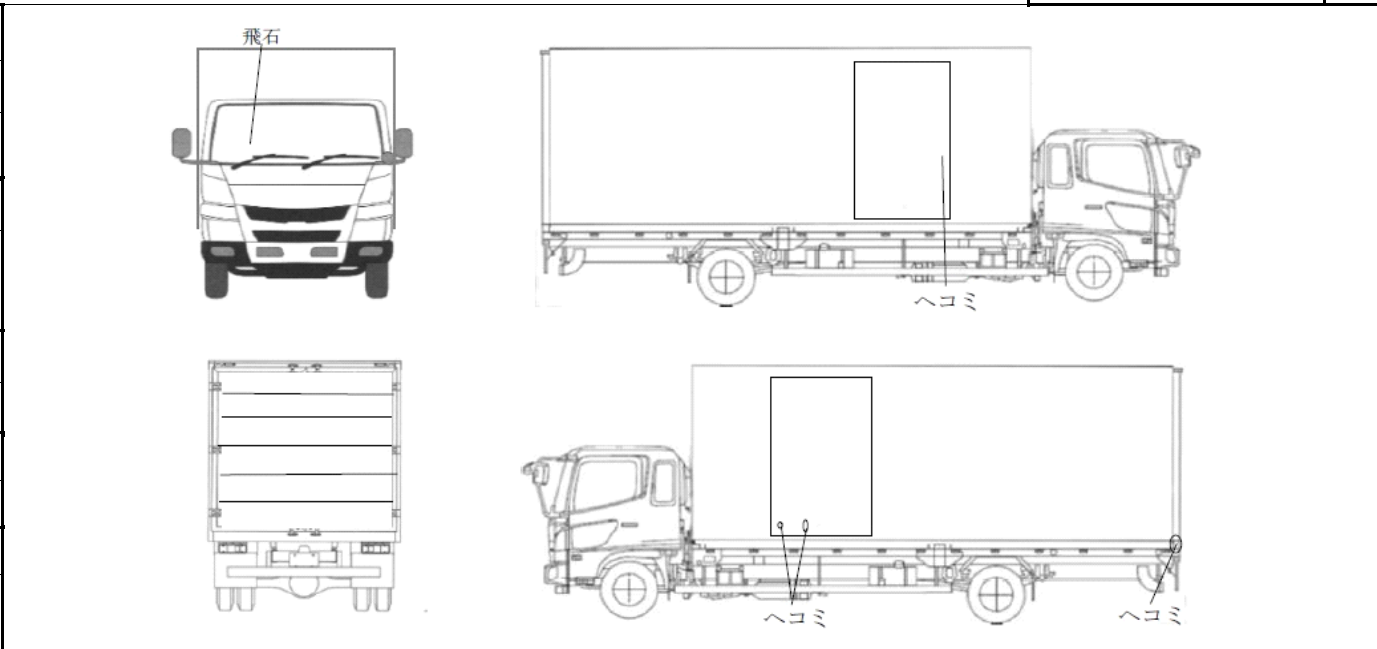
当社管理番号	車名	初度登録	型式・車体番号	架装形状	
48	いすゞ	R02/07	2RG-NJR88AN-7002640	保冷バン	

前登録ナンバ	車検有効期限	走行距離	積載量	荷台寸法(mm)			出品会社(富山県)
富士山 営業用	切れ	91,200 km	1,950 kg	L	W	H	(有)高見トラックセンター
	抹消	年月		1	1,710	(門) 1,500 1,640	

エンジン状態	A B C	AC	良 不良 無	ブレーキ	V	馬力	I/CT 150 ps	TM	速	2ペダル	スモーカーEX
--------	-------	----	--------	------	---	----	-------------	----	---	------	---------

ミッション・デフ(異音、油漏)		キャブ廻り	リサイクル料	9,170円	
フレーム関係(錆、車体番号等)		ベット	有 無		
上物メーカー名、年式、型式及状態等	日本フルーフ リヤシャッター 両サイドドア 床ステン張り	汚れ	小 中 大	ヘッドランプ	HID 八口ゲン
		シート破	有 無	補ブレーキ	段
		ETC	有 無	<div style="border: 1px solid black; padding: 5px;"> <p style="color: red; text-align: center;">特記、重点確認、他</p> <p style="color: blue; text-align: center;">箱内へゴミキズ</p> </div>	
		ラジオ	良 不良		
		バックモニタ	有 無		
		電格ミラ	有 無		

Fガラス		
要交換	良好	飛石有
点キズ		
記録簿	有	無
取説	有	無
メンテノート	有	無
PMマフラ	有	無
証明書	有	無
燃料タンク		



タイヤ0~10、欠、で記載			
	6	6	
6	6	6	6
F	195/75R15		
サイズ			
R	195/75R15		
サイズ			
タイヤ	スタッドレス	スペア	
パターン		1	