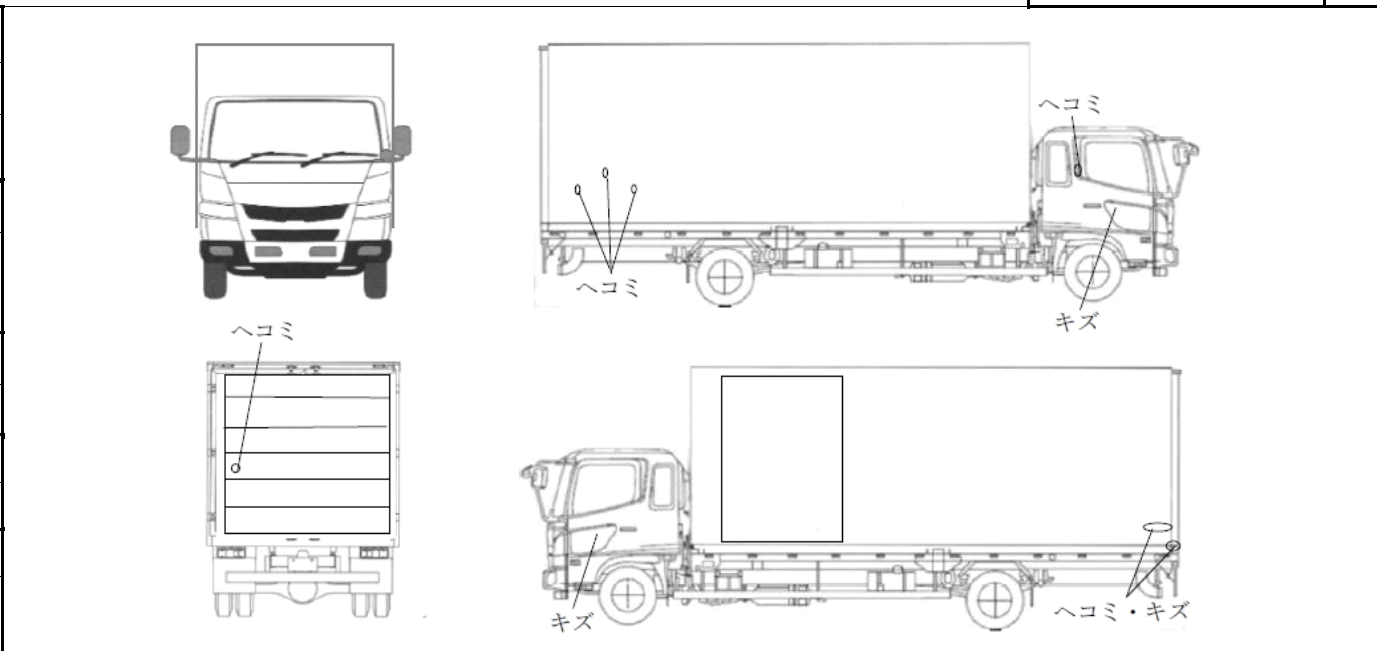


当社管理番号	車名	初度登録	型式・車体番号	架装形状	
50	いすゞ	H29/05	TRG-NLR85AN-7028823	保冷バン	

前登録ナンバ	車検有効期限	走行距離	積載量	荷台寸法(mm)			出品会社(富山県)			
自家用	切れ	86,600 km	2,000 kg	L	W	H	(有)高見トラックセンター			
	抹消	年月		3,350	1,780	(門) 1,940 2,070				
エンジン状態	A B C	AC	良 不良 無	ブレーキ	V	馬力	I/CT 150 ps	TM	5 速	3 ペダル

ミッション・デフ(異音、油漏)				キャブ廻り			リサイクル料	10,440 円	
フレーム関係(錆、車体番号等)				ベット	有	無	ヘッドランプ	HID	ハロゲン
上物メーカー名、年式、型式及状態等				汚れ	小	中	大	補ブレーキ	段
ジャパコールド サイドドア リヤシャッター				シート破	有	無	<div style="border: 1px solid black; padding: 5px;"> <p style="color: red; text-align: center;">特記、重点確認、他</p> <p style="color: blue;">スペアキー無</p> <p style="color: blue;">文字消し跡</p> </div>		
				ETC	有	無			
				ラジオ	良	不良			
				バックモニタ	有	無			
				電格ミラ	有	無			

Fガラス		
要交換	良好	飛石有
点キズ		
記録簿	有	無
取説	有	無
メンテノート	有	無
PMマフラ	有	無
証明書	有	無
燃料タンク		



タイヤ0~10、欠、で記載			
	5	5	
5	5	5	5
F	195/75R15		
サイズ			
R	195/75R15		
サイズ			
タイヤ			スペア
パターン			1