

当社管理番号	車名	初度登録	型式・車体番号	架装形状	
51	三菱	H29/12	TPG-FBA50-560190	冷蔵冷凍車	

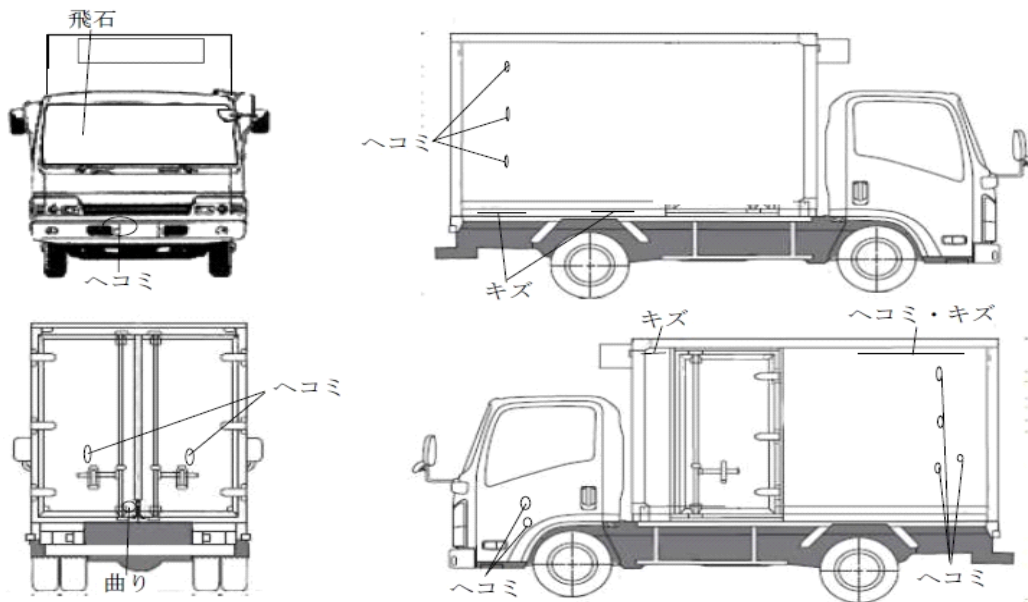
前登録ナンバ	車検有効期限	走行距離	積載量	荷台寸法(mm)			出品会社(富山県)				
自家用	切れ	111,600 km	2,000 kg	L	W	H	(有)高見トラックセンター				
	抹消	年月		3,000	1,650	(門) 1,750 1,780					
エンジン状態	A B C	AC	良 不良 無	ブレーキ	A	馬力	I/CT 150 ps	TM	速	2ペダル	デュオニック

ミッション・デフ(異音、油漏)		キャブ廻り	リサイクル料	8,830円	
フレーム関係(錆、車体番号等)		ベット	有	無	
上物メーカー名、年式、型式及状態等		汚れ	小	中	大
東プレ サイドドア ラッシング1段		シート破	有	無	
東プレ(XV22LOC-P) 低温 -30 設定 -23 確認		ETC	有	無	
		ラジオ	良	不良	
		バックモニタ	有	無	
		電格ミラ	有	無	
			加-白黒		

特記、重点確認、他

スペアキー無
箱内へゴミ・キズ
車高灯割れ

Fガラス		
要交換	良好	飛石有
点キズ		
記録簿	有	無
取説	有	無
メンテノート	有	無
PMマフラ	有	無
証明書	有	無
燃料タンク		



タイヤ0~10、欠、で記載			
3	3		
3	3	3	3

F	205/75R16
サイズ	
R	205/75R16
サイズ	
タイヤ	スペア
パターン	1