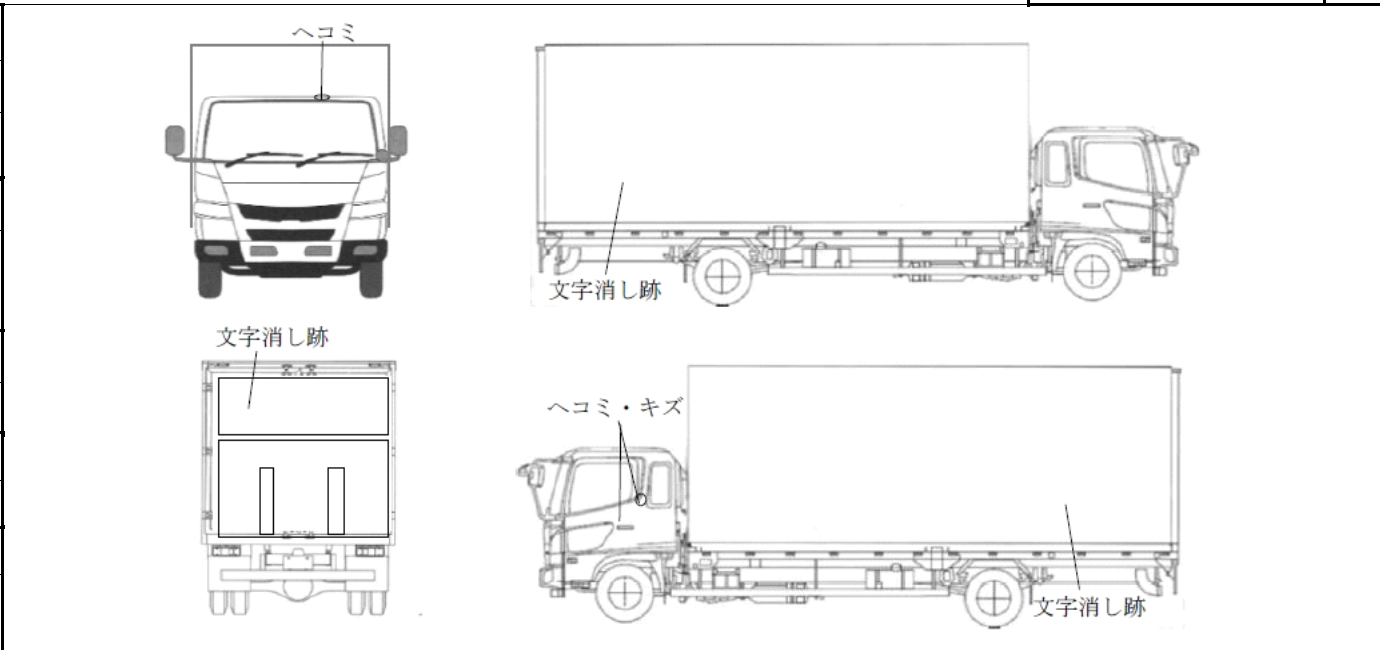


当社管理番号	車名	初度登録	型式・車体番号	架装形状	
51	三菱	H29/03	TPG-FEA50-552035	ドライバングート付	

前登録ナンバ	車検有効期限	走行距離	積載量	荷台寸法(mm)			出品会社(富山県)			
レンタカー	切れ	90,500 km	3,000 kg	L	W	H	(有)高見トラックセンター			
	抹消	年月		1	1,760	(門) 1,990 2,060				
エンジン状態	A B C	AC	良 不良 無	ブレーキ	V	馬力	I/CT 150 ps	TM	5 速	3 ペダル

ミッション・デフ(異音、油漏)				キャブ廻り			リサイクル料	8,830 円
フレーム関係(錆、車体番号等)				ベツト	有 無	ヘッドランプ	HID	ハロゲン
上物メーカー名、年式、型式及状態等				汚れ	小 中 大	補ブレーキ	段	
パブコ ラッシング2段				シート破	有 無	<div style="border: 1px solid black; padding: 5px;"> <p style="color: red; text-align: center;">特記、重点確認、他</p> <p style="color: blue;">スペアキー無</p> <p style="color: blue;">文字消し跡</p> </div>		
新明和(PRAM10)ハネ上げゲート1000kg(L=1280W=1800)キャストストッパー付				ETC	有 無			
				ラジオ	良 不良			
				バックモニタ	有 無			
				電格ミラ	有 無			

Fガラス		
要交換	良好	飛石有
点キズ		
記録簿	有	無
取説	有	無
メンテノート	有	無
PMマフラ	有	無
証明書	有	無
燃料タンク		



タイヤ0~10、欠、で記載			
	6	6	
5	5	5	5
F	205/70R17.5		
サイズ			
R	205/70R17.5		
サイズ			
タイヤ			スペア
パターン			無