

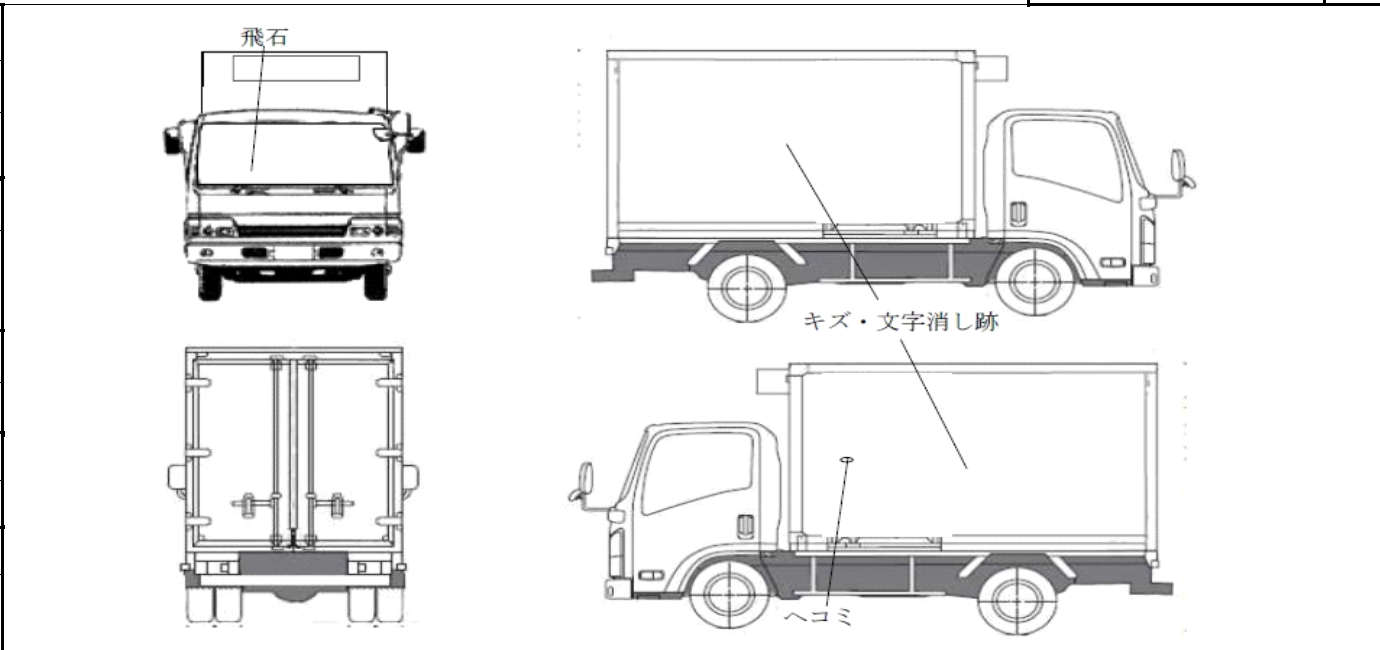
当社管理番号	車名	初度登録	型式・車体番号	架装形状
58	いすゞ	R05/05	2RG-NPR88AN-7025945	冷蔵冷凍車ゲート付

前登録ナンバ	車検有効期限	走行距離	積載量	荷台寸法(mm)			出品会社(富山県)
自家用	07.5.23	切れ	24,900 km	3,500 kg	L	W	H
		抹消			年月	一体別体	4,300

エンジン状態	A B C	AC	良 不良 無	ブレーキ	V	馬力	I/CT 150 ps	TM	6 速	3 ペダル
--------	-------	----	--------	------	---	----	-------------	----	-----	-------

ミッション・デフ(異音、油漏)							キャブ廻り	リサイクル料	10,440 円			
フレーム関係(錆、車体番号等)							ベット	有 無	ヘッドランプ	HID	ハロゲン	
上物メーカー名、年式、型式及状態等							汚れ	小 中 大	補ブレーキ			段
							シート破	有 無				
東プレ 床アルミ ラッシング2段							ETC	有 無	<div style="border: 1px solid black; padding: 5px;"> <p style="color: red; text-align: center;">特記、重点確認、他</p> <p style="color: blue;">LEDライト</p> <p style="color: blue;">箱側面キズ・文字消し跡</p> </div>			
東プレ(XV32HOC-P)中温 -5 設定 -2 確認							ラジオ	良 不良				
極東(G21001F)ハネ上げゲート1000kg(L=1550W=2050)キャストーストッパー付							バックモニタ	有 無				
							電格ミラ	有 無				

Fガラス		
要交換	良好	飛石有
点キズ		
記録簿	有	無
取説		
	有	無
メンテノート		
	有	無
PMマフラ		
	有	無
証明書		
	有	無
燃料タンク		



タイヤ0~10、欠、で記載			
	6	6	
6	6	6	6
F	205/80R17.5		
サイズ			
R	205/80R17.5		
サイズ			
タイヤ	スタッドレス		スペア
パターン			1